

DIAMOND®

期間限定モニター キャンペーン

静音ベンダー

DTB-195

オープン価格



デジタル表示
5工程自動歩進で角度設定が簡単

■特長

- 「静音」「高剛性」「高精度」を実現しました
- アイドル音/ギヤ音がしません
- D10/4本～D19/1本までの同サイズ
同時曲げ加工が可能です
- タッチパネルの採用でスムーズに入力
ができ、5つの角度と自動歩進の設定
ができます

D16 mm

2本 同時 加工

次世代ベンダー

高効率ギヤモーター採用で
静音を実現

機能

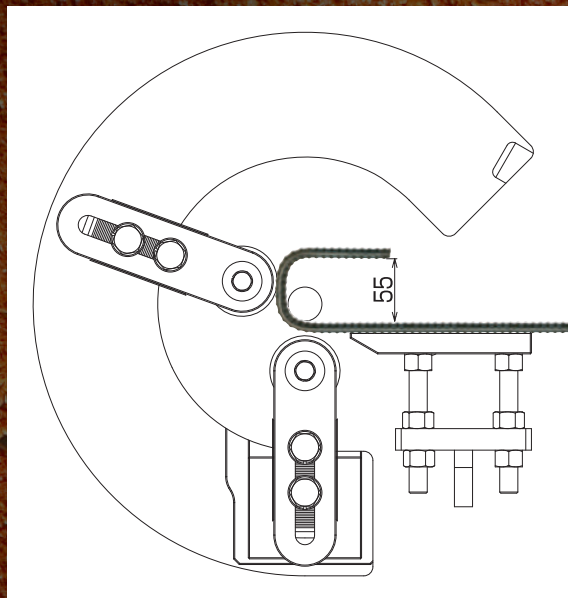
5つの角度設定と2つの速度設定

5つの角度の登録ができ、状況に応じて切り替えが可能で5段階の自動歩進も設定できます。また、曲げ速度は、「高速」「低速」の切り替えが選択可能です。

	低速	リセット	
	角度	選択	完了
1段目	60.0	選択	
2段目	70.0		
3段目	80.0	選択	
4段目	90.0		
5段目	100.0		

曲げ寸法

D10で55mmの曲げ加工ができます。



無料でデモ実演いたします!!

出張によるデモ実演サービスを実施しております。

各種曲げ加工や設置イメージなどを直接ご確認いただけます。

以下の個人情報の取扱いについてご同意の上、必要事項をご記入下さい。

●ご記入は任意ですが、お預かりした個人情報は、お申込みいただいた商品やサービスの把握、事務連絡のほか、各種ご案内(刊行物、展示会、セミナー等)やアンケート、広告主の製品やサービスのご案内に利用させていただきます。●弊社は、個人情報を適切に管理し、漏洩の防止に努めるとともに、法令に定める場合を除き、事前に本人の同意を得ることなく第三者に提供及び委託いたしません。●お客様情報についての照会・訂正・削除を希望される場合は、お手数ですが下記連絡先までご連絡下さい。速やかに対処させていただきます。

デモ実演 ご希望日時	年	月	日	時
商社/販売店様				
お客様名 ご連絡先				

実演ご希望の方は上記内容をご記入の上、FAXにてお申込み下さい。

株式会社IKK 本社営業統括 行
FAX : 055-922-2880

● あなたに **DIAMOND®** 製品をお納めする販売店は



本 社 / 〒410-0001 静岡県沼津市足高396-59
 TEL. 055-922-8811 FAX. 055-922-2880

OFFICE	TEL	FAX	OFFICE	TEL	FAX
札幌営業所	011-807-4141	011-872-6901	金沢営業所	076-269-2426	076-269-2436
仙台営業所	022-231-0170	022-238-9181	大阪営業所	072-960-7707	072-960-7708
東京営業所	03-5824-3588	03-5824-3580	広島営業所	082-503-5900	082-503-5901
横浜営業所	045-340-2257	045-340-2259	福岡営業所	092-504-3246	092-504-3256
名古屋営業所	052-364-0385	052-364-0386			

DIAMOND® 製品のさらにくわしい情報は
 ホームページをご覧ください。
www.diamond-ikk.com



右記QRコードからもアクセスできます。