

DIAMOND®

取扱説明書

スリーラインカッター

目次

D3L-50T

安全上のご注意	1
本製品使用上のご注意	6
用途	9
各部の名称	9
仕様	10
作業前点検	11
ご使用方法	12
点検・保守	15


ご使用前に必ずお読みください


- このたびは株式会社 IKK スリーラインカッターをお買い上げいただき、ありがとうございました。
- ご使用前にこの取扱説明書をよくお読みになり、正しく安全にお使いください。お読みになった後は、いつでも見られる所に大切に保管して下さい。

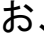
8ML405

警告 注意 の区分について

ご使用上の注意事項は「警告」「注意」に区分しており、それぞれ次の意味を表します。

 **警告** 誤った使用方法をした場合、使用者が死亡または重傷を負う可能性のある場合

 **注意** 誤った使用方法をした場合、作業者が障害を負う人身事故につながる恐れのある場合および、機械の破損・故障が発生する恐れのある場合

なお、「 注意」と記載された事項であっても、状況によっては重大な結果に結びつく可能性があります。いずれも安全に関する重要な内容を記載してありますので、必ずお守りください。

安全上のご注意

- ・火災・感電・けがなどの事故を未然に防ぐために安全上のご注意は必ず守ってください。
- ・ご使用前に安全上のご注意をすべて良く読み、理解したうえで正しくご使用ください。
- ・お読みになった後はお使いになられる方がいつでも見られる所に大切に保管してください。

警 告

*誤った使用方法をした場合、使用者が死亡または重傷を負う可能性があります。

- ◆この製品は、本取扱説明書で説明されている以外の用途には絶対にお使いにならないでください。
- ◆使用者以外近づけないでください。
 - ・機械の使用者を特定し、取扱指導を受けてからお使いください。
 - ・使用者以外の方が電動工具やコードに触れないようにしてください。
- ◆作業台・作業場所はいつもきれいに保ってください。
 - ・散らかった場所は事故の原因となります。
- ◆保護メガネ・ヘルメット・ゴム底の安全靴をはいてください。
 - ・ほこりが多く出る場合は防塵マスクと集塵機(集塵装置)を併用してください。
- ◆安定した場所・安定した姿勢で使用してください。
 - ・無理な姿勢で作業せず、足元をしっかりとらせてバランスを保ってください。

◆**感電に注意してください。**

- ・湿気はモーターの絶縁性を低下させ、感電事故の元になります。
- ・雨中や機械内部に水や油の入りやすい場所などでは使用しないでください。
- ・漏電遮断機を通した電源をご使用ください。二重絶縁品を除き必ず正しい接地（アース）を行ってください。
- ・電動工具を使用中、体をアースされているもの(パイプ・暖房器具・電子レンジ・冷蔵庫などの外枠など)に触れさせないでください。

◆**きちんとした服装で作業してください。**

- ・だぶだぶの衣服・ネックレスなどの装身具・ネクタイ・袖口の開いたもの、首に巻いたタオルや編手袋などは機械の回転部に巻き込まれる恐れがあります。

◆**引火・爆発にご注意ください。**

- ・電動工具は使用中やスイッチの開閉時に整流火花を発生します。ラッカー・ペイント・ベンジン・シンナー・ガソリン・ガス・接着剤などの引火や爆発の恐れがある場所での使用は危険ですので絶対に使用しないでください。
- ・密閉された部屋、坑内などの換気の悪いところでの使用も避けてください。

◆**コードを乱暴に扱わないでください。**

- ・コードを持って電動工具を運んだり、コードを引っ張ってコンセントから抜いたりしないでください。
- ・コードが高温の熱、油や薬品、刃物などとがったものに触れないように注意してください。

◆**次の場合は電動工具のスイッチを切り、差し込みプラグを電源コンセントから抜いてください。**

- ・使用しない時、点検・整備・修理をする場合
- ・刃物類・消耗品・付属品の交換や掃除・点検・停電などの場合
- ・電動工具を移動させる場合や、使用者がその場から離れる場合

◆**スパナやレンチなどは必ず取り外してください。**

- ・電源を入れる前に、使用した工具類が取り外してあることを確認してください。

◆不意な始動にご注意ください。

- ・電源につないだ状態やスイッチに指をかけた状態で機械を動かさないでください。スイッチに指をかけていなくても移動中にスイッチが他の場所に引っかかって作動する場合があります。
- ・差し込みプラグを電源コンセントに差し込む前に、スイッチが切れていることを確認してください。

◆十分に注意して油断せずに作業を行ってください。

- ・安全に作業するために、無理な操作、能力以上の作業はしないでください。
- ・作業をする際は取扱方法、周りの状況などに常識を働かせ、十分に注意して作業を行ってください。
- ・高所での作業時には下に人がいないかもよく確かめてください。
- ・疲れている時、注意力が散漫な時は使用しないでください。
- ・差し込みプラグを差したままや、機械の電源を入れたままその場を離れないでください。
- ・使用中は刃物類や回転部分、切りくずに触れたり体の各部を近づけないでください。

◆損傷した部品がないかを使用前に点検してください。

- ・使用前にコードや保護部分に損傷がないかを十分点検し、正常に動作するか、所定の機能を発揮するかを確認してください。
- ・電源コンセントに差し込んだ時、ガタガタだったり、すぐ抜ける場合は使用を中止し、修理へ出してください。加熱して故障の原因となります。
- ・刃物および工具類は指定された純正部品を使用してください。また、刃物においては新品または新品同様に破損、欠陥のないものを使用してください。
- ・使用中に異常を感じたら直ちに使用をやめ、点検・修理を行ってください。

◆指定の純正部品をお使いください。

- ・当取扱説明書および弊社カタログなどに記載されている以外の付属品や消耗部品は事故やけがの原因になる恐れがありますので使用しないでください。

◆電動工具の修理は専門店で依頼してください。

- ・修理の際はご購入求めの販売店または株式会社 IKK にお申し付けください。
- ・ご自分で修理されると、事故やけがの原因になります。

注 意

*誤った使用方法をした場合、人身事故や機械の破損・故障が発生する可能性があります。

◆最大能力を超えた作業や急激な操作はしないでください。

- ・仕様欄にある本機の最大能力を確認してください。
- ・能力を超えた使用は機械の故障を招くだけでなく、大変危険です。
- ・急激な作業は機械の損傷や事故につながります。

◆電動工具は大切に取り扱いってください。

- ・誤って落としたり、ぶつけたりしますと外枠が変形したり、破損する場合があります。そのような時は必ず使用前に十分な点検を行ってください。

◆電動工具は次のような場所に保管してください。

- ・お子様の手が届かないところ、または錠のかかる不安定でない所
- ・温度や湿度の急変しない所
- ・直射日光や雨の当たらない、湿気のない、乾いた所
- ・引火または爆発の恐れがある揮発性物質の置いていない所

◆本体の風窓はふさがらないでください。

- ・電動工具にある溝や風窓は電動工具の性能を発揮するうえで重要な働きをする部分です。ふさいだり、泥などが詰まったりしないようご注意ください。

◆指定以外の電圧で使用しないでください。

- ・十分な力を発揮できなかつたり、モーターが焼けるなど事故の原因となります。
- ・直流電流ではお使いにならないでください。
- ・指定電圧(100V)の上下10%以内でご使用ください。

◆延長コードの使用時は電圧低下にご注意ください。

- ・延長コードなどを用いた場合に、指定以上に電圧降下するときは、途中でパワーブースターを接続し、100Vにて使用してください。
- ・電源が離れていて、延長コードが必要な時は十分な太さのコードをできるだけ短くしてご使用ください。最高の能率で故障なくご使用いただくために、下記表にある使用できるコードの太さ(導体公称断面積)とその最大長さを参照してください。

コードの太さ(導体公称断面積)	コードの最大長さ
1. 25mm ²	10m
2. 0mm ²	15m
3. 5mm ²	30m

*コードに損傷がある場合には、修理に出してください。

騒音防止規制について

騒音に関しては、法令および各都道府県などの条例で定める規則があります。周囲に迷惑をかけないように各条例で定める騒音規制値以下でご使用になることが必要です。状況に応じ、遮音壁を設けて作業してください。

回 二重絶縁について

電流の流れる導体部分と人の触れる外枠部が、別の絶縁物で二重に絶縁された構造をもつ電動工具で、この製品には“回”マークを表示しております。二重絶縁モーターは、一つの絶縁部分が壊れても、もう一つの絶縁で保護されており、感電に対する安全性が高くなっております。ただし、壊れた状態で使用したり異なった部品と交換した場合、二重絶縁構造が損なわれ感電事故を招く恐れがありますので、お買い求めの販売店または株式会社IKKへ修理に出してください。

本製品の使用上のご注意

先に電動工具としての一般的注意事項を述べましたが、これからご使用いただくスリーラインカッターについてはさらに次に述べる注意事項を守ってください。

警 告

*誤った使用方法をした場合、使用者が死亡または重傷を負う可能性があります。

◆正しい用途で安全作業をしてください。

- ・本機はコンクリート、アスファルト、ブロックまたは同様の材料への溝掘り、および切断を目的とした電動工具です。
この用途以外にはご使用できません。

◆水や湿気にご注意ください。

- ・モーター、コードや電子部品に水をかけたり、濡らしたりしますと、感電事故の元になり、危険です。

◆安全の為に接地(アース)をしてください。

- ・本機は必ず、労働安全衛生規則や電気設備の技術基準などに規定された感電防止用漏電遮断装置が設置された電源で使用してください。
- ・定格感度電流15mA以下、動作時間0.1秒以下の電流動作型の漏電遮断装置の設置された電源で使用してください。

◆周囲の状況に細心の注意を払ってください。

- ・ブレードが壁や天井、床などの埋設配管やガス管などに触れますと感電やガス漏れにつながり非常に危険です。埋設物を事前に調査してください。
- ・垂直や上向き作業の場合には、万一の落下に備えた対策をとり、機械の下に入らないよう十分注意してください。

◆最大能力を超えた作業はしないでください。

- ・仕様欄にある本機の最大能力を超えた作業はしないでください。

◆使用中は工具本体を両手で確実に保持してください。

- ・必ず両手で確実に保持してお使いください。確実に保持しないと反発力で振り回される危険があります。

◆本体を作動させたまま放置しない。

- ・本体のスイッチを入れ、回転させたまま放置しないでください。本体が振動等で移動したりするため、周りの人に怪我をさせる恐れがあります。

◆使用中は刃物(ブレード)や回転部分に触れたり手や顔などを近づけないでください。

- ・回転しているブレードには、絶対に手や身体を近づけないでください。巻き込まれる等して、怪我をする原因となります。

◆保護メガネ・ヘルメット・ゴム底の安全靴をはいてください。

- ・ほこりが多く出る場合は防塵マスクと集塵機(集塵装置)を併用してください。

◆スイッチが入る状態でその場を離れないでください。

- ・差し込みプラグを電源に接続した状態で、その場を離れないでください。

 **注 意**

*誤った使用方法をした場合、人身事故や機械の破損・故障が発生する可能性があります。

◆刃物(ブレード)やオプション品は正規の位置に確実に取りつけてください。

- ・指定された純正部品で、新品または新品同様の破損・欠陥の無いものを、指定された方法でとりつけてください。

◆摩耗・破損・変形している刃物(ブレード)は使用しないでください。

- ・摩耗や変形には常に注意し、異常があった場合は直ちに使用を止めて下さい。
- ・ブレードに異常が見られた場合は、新品と交換してください。

- ◆スイッチを入れる前にダイヤモンドブレードを切断面に接触させないで下さい。
 - ・ダイヤモンドブレードが切断面に接触した状態でスイッチを入れると、ブレードや本体の破損につながり、大変危険です。また、反発力で振り回されて怪我をする恐れがあります。

- ◆スイッチを入れた直後に切断面に接触させないで下さい。
 - ・回転数が上がってから切断を開始してください。

- ◆防塵マスクと集塵機を使用してください。
 - ・本機は、ドライで切断を行う工具です。切断時に粉じんが発生しますので、必ず保護メガネをご使用ください。また防塵マスクと集塵機を併用して、使用してください。

- ◆切断時は強く押し付けたり震動させたりしないでください。
 - ・モーターに過負荷がかかったり、取り付けが緩むなどして危険です。

- ◆高所作業時は下に注意してください。
 - ・高所での作業時は、下に人がいないことを良く確かめて作業してください。

- ◆異常が起きたらすぐ、運転を中止してください。
 - ・機械の不調や異常に気がついた場合は、直ちに運転を止めてください。

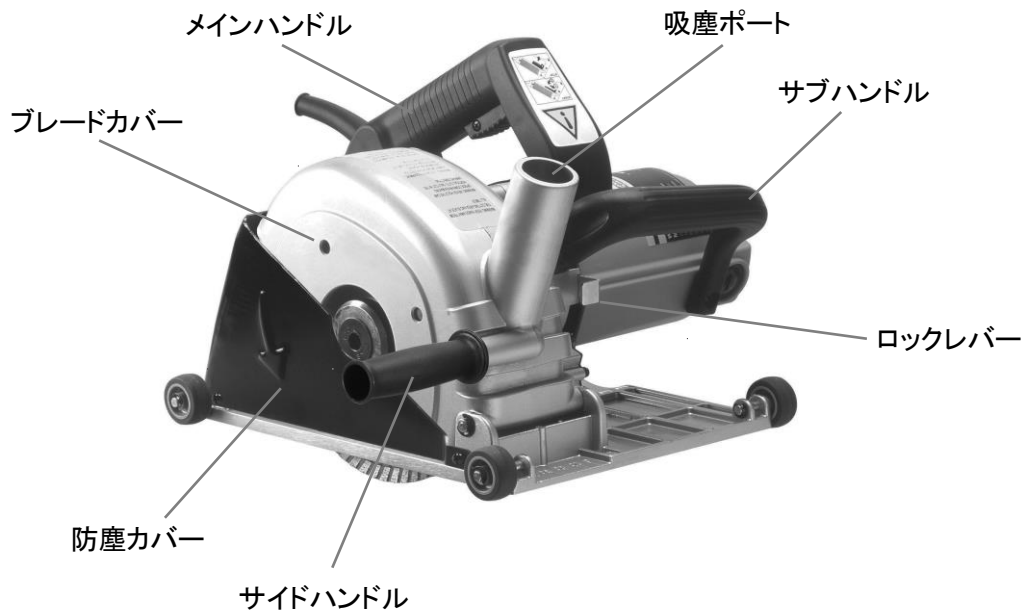
用 途

コンクリート、アスファルト、ブロックまたは同様の材料への溝掘り、および切断

⚠ 注意

- ・能力以上の切断は、機械の故障の原因となりますので、切断材料等を必ず確認してください。

各 部 の 名 称



仕 様

型 式	D3L-50T
ブ レ ー ド 径	180mm(7")
切 り 込 み 幅	0~50mm(カラーにて調整自由)
切 り 込 み 深 さ	15~50mm(調整自由)
電 源 ・ 電 流	単相100V 50/60Hz 15A
外 形 寸 法	300×290×270mm
質 量	8.5Kg(ブレード、電源コード含む)
標 準 付 属 品	ブレード 180 mm(7") 3 枚 六角棒レンチ 10mm サイドハンドル ブレードカラー 5.8mm(8枚) 10mm(1 枚) 収納ケース

作業前点検

次の1～4項については、差し込みプラグを電源に差し込む前に確認してください。

1. 使用電源を確かめてください。

指定電圧(100V)の上下10%以内で使用し、延長コードを用いて使用する場合は電圧の低下にご注意ください。

2. スイッチが切れていることを確かめてください。

不意な始動を防ぐため、スイッチがOFFになっている事を確認してください。

3. 損傷した部品が無いかを点検してください。

コードや差し込みプラグ、スイッチといった電気部品、刃物(ブレード)やオプション品といった取付部品に損傷した部分が無いかを点検して下さい。

コアビット(刃物)および工具類は指定された純正部品を使用して下さい。

また、刃物においては新品または新品同様に破損、欠陥のないものを使用して下さい。

4. 差し込みプラグ、電源コンセントを確認してください。

差し込みプラグを電源コンセントに差し込んだ時、ガタガタだったり、すぐ抜ける場合は使用を中止し、修理へ出してください。加熱して故障の原因となります。

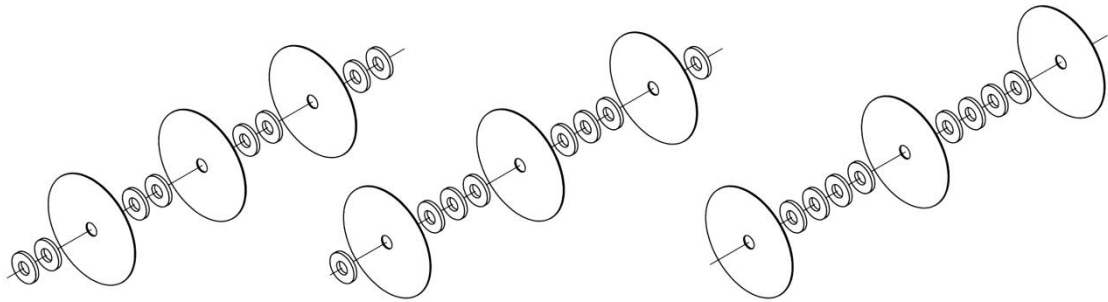
5. 試運転をしてください。

いきなり切断作業を行うのではなく、一度動かして正しく動作する事を確認してください。この時、異音・火花・動作不良などの機械の異常に気がついた場合には、直ちに運転を止め、点検・修理に出してください。

ご使用方法

1. ブレードカラーのセット方法

希望する溝幅に合わせてブレードカラーをセットしてください。
(図はブレード3枚を使用する時)



溝幅30mmの場合

溝幅40mmの場合

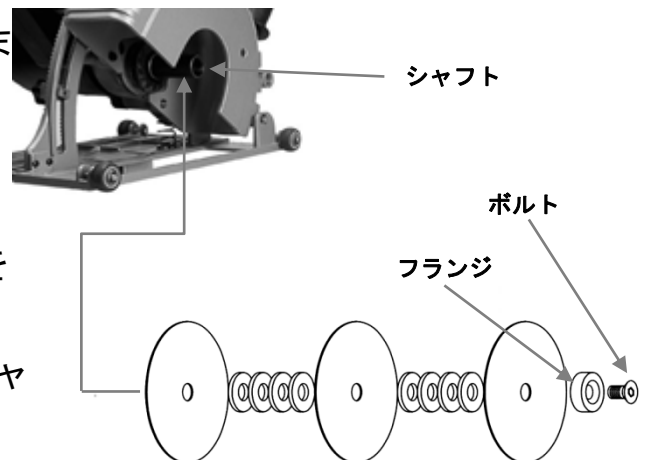
溝幅50mmの場合

ブレードを2枚で使用する場合には、5.8mmのブレードワッシャを8枚使用して溝幅を調整してください。

ブレードを1枚で使用する場合には、5.8mmのブレードワッシャを7枚と、10mmのブレードワッシャを1枚使用してください。

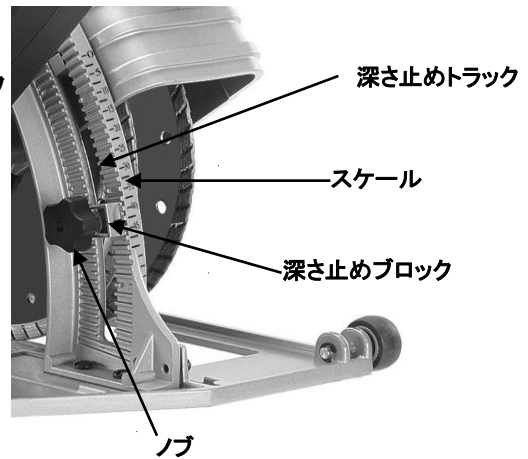
2. ブレードの取り付け

- ①カバーとシャフト回りのゴミ等を取り除きます。
- ②ブレードの回転方向に注意し、シャフトにカラーとブレードを入れていきます。
- ③最後にフランジを置き、シャフトにボルトを取り付け、付属の六角レンチで締めます。締め付け時は、ロックレバーを押して、シャフトを固定してください。



3. 切り込み深さの調整

深さ止めブロックの歯部が深さ止めトラックの歯をかわすようにノブを緩めます。
深さ止めブロックを必要深さに上下に動かし、スケールを見ながら調節し、完了後にノブを締め深さ止めブロックを固定します。

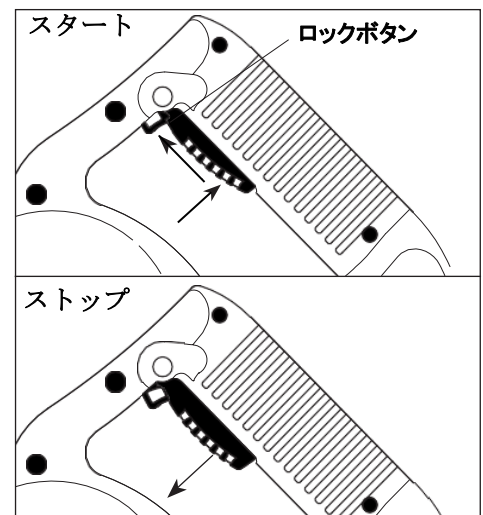


注意: 一度に深く切り込むと負荷が掛かりモーターが止まる場合があります。
その場合は、切り込み量を浅くし、数回に分けて溝掘りをしてください。

4. スイッチを入れる

メインハンドル、サブハンドルをしっかりと持ち
スイッチ操作時や、使用中に機械を安定させる
ようにしてください。

本機のスイッチにはロックスイッチを使用しています。スイッチを入れる場合にはスイッチの上部にあるロックボタンを押しながらトリガースイッチを引いてください。



注意: スイッチを入れ回転が上がる前に溝掘り作業を始めないでください。

5. 溝掘り作業

スイッチを入れ回転が安定しましたら、対象物に静かにブレードを押し当ててください。

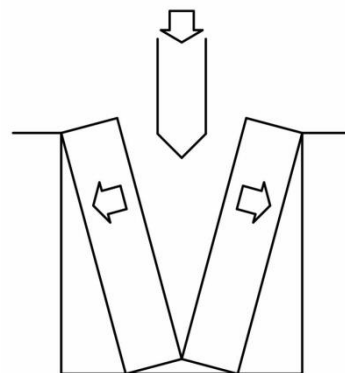
切断は右図の矢印の方向へ向かって切断してください。

矢印と反対方向に切断を行うと、本体が速く走ってしまうため危険です。



6. 溝割り作業

ブレードにより切断面に3本の予備溝が掘れたら右図の様に中央の溝にクサビを打ち込んでください。左右の溝が逃げとなりコンクリート片が折れて溝が完成します。



7. 吸塵ポート

本機には、動作時に粉塵を集めるための吸塵ポートが設けられています。

必要に応じ、吸塵装置のホースを取り付けてください。



8. 電子過負荷保護装置

本機のモーターには、過負荷が掛かるとモーターを停止させる電子過負荷保護装置がついています。過負荷保護装置が働きモーターが停止した場合にはトリガスイッチを解除して、負荷を取り除いたのちに3秒以上の時間を空けてから作業を開始してください。

点検・保守



警告

・点検・保守を行う際は、必ず差し込みプラグを電源コンセントから抜いて下さい。

1. 使用後の手入れ

使用後は皮手袋をして、ブレード部の清掃、本体に付着した水のふき取りを行ってください。

2. 各部の点検

各部の取り付けボルトが緩んでいないかを確認してください。

また、電源ケーブルに損傷が無いか、使用前には動作時に異音や異常がないことを確認してください。

3. 表面の汚れ、内部の清掃

本機の外枠にガソリン・シンナー・石油・灯油類を付着させると表面を痛めます。清掃の場合は、乾いた布、もしくは石けん水を付けた布などで拭いてください。コードは油やグリースなどによって劣化しないように、表面の汚れを乾いた布などでふき取ってください。

定期的(約50時間使用)に、モーターを無負荷で回転させながらエアを吹き込み、内部の埃を除去してください。

4. 電動工具は次のような場所に保管してください。

- ・お子様の手が届かないところ、または錠のかかる不安定でない所
- ・温度や湿度の急変しない所
- ・直射日光や雨の当たらない、湿気のない、乾いた所
- ・引火または爆発の恐れがある揮発性物質の置いていない所

5. ブレードの点検

ブレードは常に手入れをして、いつも良い切れ味でご使用ください。切れ味が悪いと、仕上がり面が悪くばかりでなく、モーターに負担が掛かり、作業の能率も上がりません。

6.ブレードの研ぎ方

ブレードの切れ味が低下しましたら、カワラ・レンガ・砥石(グラインダー用青砥)を水で濡らし、20～30cmほど切断し、ブレードを研いでください。

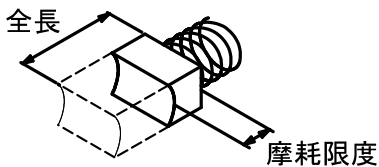
ブレードを研ぐときは、丸くなっている先端部が角になるように研いでください。

また、摩耗して台金が出てきたブレードは、新品と交換してください。

7.カーボンブラシの交換について

モーター部には、消耗品であるカーボンブラシを使用しています。

カーボンブラシの摩耗が大きくなると、モーターの故障の原因になります。長さが摩耗限度(6mm程度)になりましたら、新品と交換してください。また、カーボンブラシはゴミなどを取り除いてきれいにし、ブラシホルダー内で自由にすべるようにしてください。



カーボンブラシの交換の際はセットで交換します。
カーボンブラシは弊社純正品をお使いください。

カーボンブラシの交換方法

ブラシキャップを取り外し、古いカーボンブラシ^{ブラシキャップ}を引き抜きます。

新しいカーボンブラシを挿入し、スムーズに動くことを確認します。

問題が無ければ、ブラシキャップを取り付けます。



メ モ

購入された販売店、機械番号、使用履歴などを書き込んでおくと、問い合わせの際便利です。

ご修理の際は

IKK製品は、厳密な精度で製造されておりますが、もし正常に作動しなくなった場合には、決してご自分で修理をなさらずにお買い求めの販売店または下記記載の株式会社 IKK 本社もしくは各営業所などにお申しつけください。

十分な性能を発揮しないだけでなく、事故やけがの原因となりますので取扱説明書に記載されている以外の部品の取り付け・取り外しは行わないでください。

札幌営業所	〒003-0834 北海道札幌市白石区北郷4条 2-3-15 TEL 011-807-4141 FAX 011-872-6901
仙台営業所	〒984-0002 宮城県仙台市若林区卸町東 1-2-8 TEL 022-231-0170 FAX 022-238-9181
東京営業所	〒110-0003 東京都台東区根岸 5-13-16 TEL 03-5824-3588 FAX 03-5824-3580
横浜営業所	〒240-0002 神奈川県横浜市保土ヶ谷区宮田町 1-3-1 TEL 045-340-2257 FAX 045-340-2259
名古屋営業所	〒454-0869 愛知県名古屋市中川区荒子 2-128-3 TEL 052-364-0385 FAX 052-364-0386
金沢営業所	〒920-0363 石川県金沢市古府町南 297 TEL 076-269-2426 FAX 076-269-2436
大阪営業所	〒578-0956 大阪府東大阪市横枕西 6-23 TEL 072-960-7707 FAX 072-960-7708
広島営業所	〒730-0844 広島県広島市中区舟入幸町 16-15 TEL 082-503-5900 FAX 082-503-5901
福岡営業所	〒816-0912 福岡県大野城市御笠川 4-11-24 TEL 092-504-3246 FAX 092-504-3256



本社 / 〒410-0001 静岡県沼津市足高 396-59
TEL 055-922-8811 FAX 055-922-2880

下記ホームページにて弊社最新情報をお届けしております。

<http://www.diamond-ikk.com>