

# DIAMOND<sup>®</sup>

## 取扱説明書

---

### コードレス鉄筋カッター

---

#### 目次



<b>DCC-1336BLH</b>	コードレス工具の安全上のご注意・・・・・・・・	1
	油圧オイルの取り扱いについて・・・・・・・・	6
<b>DCC-1636BLH</b>	本製品の使用上のご注意・・・・・・・・	8
	USB 機器との接続時のご注意・・・・・・・・	10
	リチウムイオン電池の使用上のご注意・・	11
	各部の名称・・・・・・・・	13
	用途、仕様・・・・・・・・	14
	蓄電池の取り付け・取り外し方・・・・・・・・	15
	蓄電池の充電方法・・・・・・・・	16
	USB 機器の充電方法・・・・・・・・	18
	基本機能について・・・・・・・・	20
	作業前点検・・・・・・・・	22
	暖気運転について・・・・・・・・	23
	ご使用方法・・・・・・・・	24
	点検・保守・・・・・・・・	25
油圧オイルの補充方法・・・・・・・・	28	
カッターブロックについて・・・・・・・・	29	
故障かな? と思ったら・・・・・・・・	30	


---


### ご使用前に必ずお読みください


- このたびは株式会社 IKK コードレス鉄筋カッターをお買い上げいただき、ありがとうございました。
- ご使用前にこの取扱説明書をよくお読みになり、正しく安全にお使いください。お読みになった後は、いつでも見られる所に大切に保管して下さい。

## 警告 注意 の区分について

ご使用上の注意事項は「 警告」「 注意」に区分してあり、それぞれ次の意味を表します。

 警告 誤った使用方法をした場合、使用者が死亡または重傷を負う可能性のある場合

 注意 誤った使用方法をした場合、作業者が障害を負う人身事故につながる恐れのある場合および、機械の破損・故障が発生する恐れのある場合

なお、「 注意」と記載された事項であっても、状況によっては重大な結果に結びつく可能性があります。いずれも安全に関する重要な内容を記載してありますので、必ずお守りください。

---

# コードレス工具の安全上のご注意

---

- ・ご使用前に安全上のご注意をすべて良く読み、理解したうえで正しくご使用ください。
- ・お読みになった後はお使いになられる方がいつでも見られる所に大切に保管してください。
- ・火災・感電・けがなどの事故を未然に防ぐために安全上のご注意は必ず守ってください。

## 警 告

\*誤った使用方法をした場合、使用者が死亡または重傷を負う可能性があります。

- ◆この製品は、本取扱説明書で説明されている以外の用途には絶対にお使いにならないでください。
- ◆専用の充電器や蓄電池を使用してください。
  - ・この取扱説明書または弊社カタログに記載されている指定の充電器や蓄電池を使用してください。指定された以外の蓄電池を使用すると、破裂して傷害や損害を及ぼす恐れがあります。
- ◆正しく充電してください。
  - ・この充電器は、定格表示してある電源で使用して下さい。直流電源、昇圧器などのトランス類では使用しないでください。  
異常に発熱し、火災の恐れがあります。
  - ・温度が0℃未満、または40℃を超える場合は蓄電池を充電しないでください。  
正しく充電されないばかりか、蓄電池の寿命が短くなります。  
また破裂や火災の原因になります。
  - ・蓄電池は換気の良い場所で充電し、充電中は布などで覆わないでください。  
破裂や火災の恐れがあります。
  - ・使用しない場合は、差し込みプラグを電源から抜いてください。  
感電や火災の恐れがあります。

- ◆蓄電池の端子間を短絡(ショート)させないでください。
  - ・短絡(ショート)防止の為蓄電池を保存する際は、必ず付属の電池カバーをかぶせて保管してください。
  - ・釘袋の中など金属類と同じ袋や箱に入れて保管すると、短絡(ショート)して、発煙・発火・破裂などの恐れがあります。
- ◆使用者以外近づけないでください。
  - ・機械の使用者を特定し、それ以外の方が触れないようにしてください。
- ◆感電に注意してください。
  - ・湿気はモーターの絶縁性を低下させ、感電事故の元になります。雨中、ぬれた場所、機械内部に水や油の入りやすい場所などでは使用しないでください。
  - ・濡れた手で充電器の電源プラグに触れないでください。  
感電の恐れがあります。
- ◆作業台・作業場所はいつもきれいに保ってください。
- ◆保護メガネ・ヘルメット・ゴム底の安全靴をはいてください。
  - ・作業時は、保護メガネを使用してください。また、ほこりが多く出る場合は防塵マスクと集塵機(集塵装置)を併用してください。  
切削したものや粉塵が目や鼻に入る恐れがあります。
- ◆加工するものをしっかりと固定してください。
  - ・加工するものを固定する為に、クランプや万力などを利用してください。  
手で固定するより安全で、両手でコードレス工具を使用出来ます。  
固定が不十分な場合は、加工するものが飛んで、けがの原因になります。
- ◆安定した場所・安定した姿勢で使用してください。
- ◆きちんとした服装で作業してください。
  - ・だぶだぶの衣服・ネックレスなどの装身具・ネクタイ・袖口の開いたもの、首に巻いたタオルや編手袋などは機械の回転部に巻き込まれる恐れがあります。
- ◆引火・爆発にご注意ください。
  - ・電動工具は使用中やスイッチの開閉時に整流火花を発生します。ラッカー・ペイント・ベンジン・シンナー・ガソリン・ガス・接着剤などの引火や爆発の恐れがある場所での使用は危険ですので絶対に使用しないでください。
  - ・密閉された部屋、坑内などの換気の悪いところでの使用も避けてください。
- ◆蓄電池を火の中に投入しないでください。
  - ・破裂したり、有害物質の出る恐れがあります。
- ◆電動工具本体のスイッチを切り、充電電池を電動工具から抜いてください。
  - ・使用しない時、移動する時、点検・整備・修理をする場合
  - ・刃物類・消耗品・付属品の交換や掃除・点検などの場合

- ・その他、危険が予想される場合。  
コードレス工具が作動して、けがの原因になります。

◆**スパナやレンチなどは必ず取り外してください。**

- ・電源を入れる前に、使用した工具類が取り外してあることを確認してください。

◆**不意な始動にご注意ください。**

- ・スイッチに指をかけた状態で機械を動かさないでください。スイッチに指をかけていなくても移動中にスイッチが他の場所に引っかかる場合があります。
- ・蓄電池を電動工具にセットする前に、スイッチが切れていることを確認してください。

◆**十分に注意して油断せずに作業を行ってください。**

- ・安全に作業するために、無理な操作、能力以上の作業はしないでください。
- ・作業をする際は取扱方法、周りの状況などに常識を働かせ、十分に注意して作業を行ってください。
- ・高所での作業時には下に人がいないかもよく確かめてください。
- ・疲れている時、注意力が散漫な時は使用しないでください。
- ・充電器に差し込みプラグを差したままや、機械の電源を入れたままその場を離れないでください。
- ・使用中は刃物や回転部分、切り屑に触れたり体の各部を近づけないで下さい。

◆**損傷した部品がないかを使用前に点検してください。**

- ・使用前に蓄電池や保護部分に損傷がないかを十分点検し、正常に動作するか、所定の機能を発揮するかを確認してください。
- ・スイッチ始動および停止操作のできないコードレス工具は、使用しないでください。異常動作して、けがの原因になります。
- ・電源プラグやコードが損傷した充電器や、落としたり何らかの損傷を受けた充電器は使用しないでください。感電や短絡(ショート)して発火する恐れがあります。
- ・充電器の電源コンセントに差し込んだ時、ガタついたり、すぐ抜ける場合は使用を中止し、修理へ出してください。加熱して故障の原因となります。
- ・刃物および工具類は指定された純正部品を使用してください。また、刃物においては新品または新品同様に破損、欠陥のないものを使用してください。
- ・使用中に異常を感じたら直ちに使用をやめ、点検・修理を行ってください。

◆**指定の純正部品をお使いください。**

- ・当取扱説明書および弊社カタログなどに記載されている以外の付属品や消耗部品は事故やけがの原因になる恐れがありますので使用しないでください。

◆電動工具の修理は専門店で依頼してください。

- ・修理の際はご購入求めの販売店または株式会社 IKK にお申し付けください。
- ・ご自分で修理されると、事故やけがの原因になります。

 **注 意**

\*誤った使用方法をした場合、人身事故や機械の破損・故障が発生する可能性があります。

◆最大能力を超えた作業や急激な操作はしないでください。

- ・仕様欄にある本機の最大能力を確認してください。
- ・能力を超えた使用は機械の故障を招くだけでなく、大変危険です。
- ・急激な作業は機械の損傷や事故につながります。
- ・モーターがロックするような無理な使い方はしないでください。

発煙、火災の恐れがあります

◆電動工具は大切に取り扱いってください。

- ・誤って落としたり、ぶついたりしますと外枠が変形したり、破損する場合があります。そのような時は必ず使用前に十分な点検を行ってください。

◆充電器のコードを乱暴に扱わないでください。

- ・コードを持って充電器を運んだり、コードを引っ張ってコンセントから抜かないでください。
- ・コードを熱、油、角のとがった所に近づけないでください。
- ・コードが踏まれたり、引っ掛けられたり、無理な力を受けて損傷することがないように、充電する場所に注意してください。感電や短絡(ショート)して発火する恐れがあります。

◆コードレス工具は、注意深く手入れしてください。

- ・安全に能率よく作業していただくために、刃物類は常に手入れをし、よく切れる状態を保ってください。破損した刃物類を使用すると、けがの原因になります。
- ・付属品の交換は、取扱説明書に従って下さい。けがの原因になります。
- ・充電器に延長コードを使用する場合は、事前に点検し、損傷している場合には交換してください。感電や短絡(ショート)して発火する恐れがあります。
- ・握り部は、常に乾かして綺麗な状態に保ち、油やグリースが付かない様にしてください。けがの原因になります。

◆電動工具は次のような場所に保管してください。

- ・お子様の手が届かないところ、または錠のかかる不安定でない所
- ・温度や湿度の急変せず、温度が50℃以上に上がらない所(金属の箱や夏の車内などは不可)
- ・直射日光や雨の当たらない、湿気のない、乾いた所
- ・引火または爆発の恐れがある揮発性物質の置いていない所

◆本体の風窓はふさがらないでください。

- ・電動工具にある溝や風窓は電動工具の性能を発揮するうえで重要な働きをする部分です。ふさいだり、泥などが詰まったりしないようご注意ください。

◆屋外使用に合った延長コードを使用してください。

- ・屋外で充電する場合、キャブタイヤコードまたはキャブタイヤケーブルの延長コードを使用してください。

◆指定以外の電圧で充電しないでください。

- ・充電が十分にできなかつたり、充電器が焼損するなど事故の原因となります。
- ・直流電流ではお使いにならないでください。
- ・指定電圧(100V)の上下10%以内でご使用ください。

---

騒音防止規制について

騒音に関しては、法令および各都道府県などの条例で定める規則があります。周囲に迷惑をかけないように各条例で定める騒音規制値以下でご使用になることが必要です。状況に応じ、遮音壁を設けて作業してください。

---

## ⚠ 注 意

\*誤った使用方法をした場合、人身事故や機械の破損・故障が発生する可能性があります。

### 油圧オイルの種類

株式会社IKKではシェル・テラス S2 M32を純正品としております。

シェル・テラス S2 M32は国際ISO補助粘度グレード32 (VG32)に相当します。

純正オイルはお買い求めの販売店または株式会社IKKへご用命ください。

### 取扱方法

- ◆目にはいたり長時間皮膚に触れると炎症を起こすことがあります。
  - ・保護メガネや保護手袋を使用するなど対策を行い、取り扱いを行ってください。
- ◆使用しない時は容器のふたを締め、子供の手の届かない所に保管してください。
- ◆容器は内部に残留物(液体または蒸気)が残っているのでご注意ください。
  - ・容器を熱・炎・スパークあるいはその他の発火源に近づけないでください。破裂することがあります。
  - ・容器を加圧したり、切断、溶接、ろうづけ、はんだづけ、穴あけまたは、研削しないでください。爆発を伴って残留物が発火することがあります。

### 応急処置

- ◆飲み込むと下痢、嘔吐しますので絶対に飲まないでください。
  - ・目に入った場合は、直ちに十分な水で洗浄し、医師の診断を受けてください。
  - ・皮膚に触れた場合は、水と石けんで十分に洗ってください。
  - ・飲み込んだ場合は、無理に吐かせずに、直ちに医師の診断を受けてください。

### 保管方法

- ◆ゴミ、水分などの混入防止のため使用後は密栓してください。
- ◆直射日光を避け、暗所に保管してください。

### 廃油の処置

- ◆処理方法は法令で義務付けられています。法令に従い適正に処理してください。
- ◆海、河川、湖、その他川付近及び排水溝に廃棄しないでください。火災の危険があるだけでなく、環境汚染につながります。
- ◆ご不明な点がおありの場合は、購入された販売店におたずねください。

## 油 圧 オ イ ル の 特 徴

- ◆油圧オイルは高温になると粘度が落ち、低温になると粘度が高くなります。
  - ・夏場での使用や、連続切断によって電動工具本体の温度がおよそ60℃を超えると油圧オイルの粘度が低下し、切断力がダウンします。このような場合は一度作業を休んで本体を冷やし、再度使用してください。
  - ・冬場や寒冷地では油圧オイルの粘度が過度に上がり動きが鈍くなる場合があります。このような場合は使用前に30～60秒の無負荷の暖気運転を行ってください。暖気運転については、P. 23「暖機運転について」を参照してください。
- ◆油圧オイルには火気を近付けないよう注意してください。
  - ・運転中、または機体の温かい時は、オイルプラグを外さない。
  - ・油圧オイルの補給は、本体が良く冷えてから行う。
  - ・油圧オイルの補給は、周囲に可燃物のない場所を選び、こぼさない。こぼれた時はよく拭き取る。
  - ・油圧オイルの補給時や運転中はたばこを吸わない。
  - ・作業する時は、油圧オイルを補給した場所を離れて行う。



# 本製品の使用上のご注意

先に電動工具としての一般的注意事項を述べましたが、これからご使用いただくコードレス鉄筋カッターについてはさらに次に述べる注意事項を守ってください。

## 警告

\*誤った使用方法をした場合、使用者が死亡または重傷を負う可能性があります。

### ◆正しい用途で安全作業をしてください。

- ・本機は「コンクリート補強に使用する鉄筋の切断」を目的とした電動工具です。この用途以外にはご使用できません。

### ◆最大能力を超えた作業はしないでください。

- ・仕様欄にある本機の最大能力を超えた作業はしないでください。
- ・PC鋼線や高強度鉄筋などの硬い材料は切断しないでください。

### ◆使用中は工具本体を確実に保持してください。

- ・置いて使用する際は、水平で安定した場所でご使用ください。

### ◆使用中は刃物類や可動部分に触れたり手や顔などを近づけないでください。

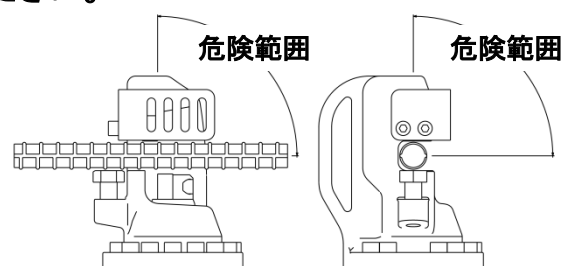
### ◆保護メガネ・ヘルメット・ゴム底の安全靴をはいてください。

- ・ほこりが多く出る場合は防塵マスクと集塵機(集塵装置)を併用してください。

### ◆スイッチが入る状態でその場を離れないでください。

### ◆使用上危険な範囲があります。

- ・材料をおよそ15cmより短く切断すると、切断片が右図の矢印の範囲に勢いよく飛ぶことがあります。



## 注意

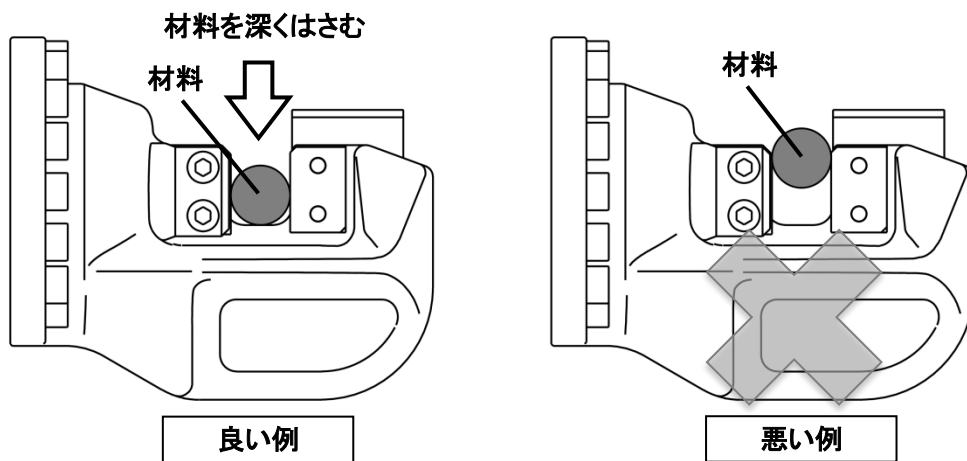
\*誤った使用方法をした場合、人身事故や機械の破損・故障が発生する可能性があります。

### ◆刃物(カッターブロック)や付属品は正規の位置に確実に取りつけてください。

- ・指定された純正部品で新品または新品同様の破損・欠陥の無いものを、指定された方法でとりつけてください。

### ◆材料はカッターブロックの間に深くはさんでください。

- ・材料はカッターブロックの間に深くはさみ、切断してください。浅い位置や斜めの状態で切断しますと、カッターブロックや本体の損傷・事故につながります。



- ◆切断直後の刃物や切りくずは高温になっているので、触れないでください。
  - ・やけどの原因になります。
- ◆高所作業時は下に注意してください。
  - ・高所での作業時は、下に人がいないことを良く確かめて作業してください。
- ◆異常が起きたらすぐ、運転を中止してください。
  - ・機械の不調や異常に気がついた場合は、直ちに運転を止めてください。
- ◆鋭利な切断片や切りくずに注意してください。
  - ・特に切りくずは鋭利で刺さりやすいため、革手袋を使用し、エアガンなどで吹くことはやめてください。
- ◆切断力が落ちたら、一度休んで本体を冷やしてください。
  - ・本体の表面温度が60℃を超えると、油圧オイルの粘度が低下し、切断力が低下します。夏場や連続使用時は特に高温になりやすいのでご注意ください。
- ◆冬場や寒冷地でご使用の際は、暖気運転をしてください。
  - ・冬場や寒冷地では油圧オイルが固く、動きにくいことがありますので、使用前に30～60秒の無負荷状態での暖気運転を行ってください。
- ◆摩耗・破損・変形しているカッターブロック(刃物)は使用しないでください。
  - ・摩耗や変形には常に注意し、異常があった場合は直ちに使用を止めて下さい。
- ◆過度の連続使用はしないでください。
  - ・連続で100回切断したら、本体および蓄電池を休ませてください。各部品が高温になり、故障の原因になります。
  - ・蓄電池を2本以上連続して使う場合は、蓄電池を交換する際に、本体を十分に休ませ、冷ましてから使用してください。
- ◆指定以外の蓄電池は使用しないでください。

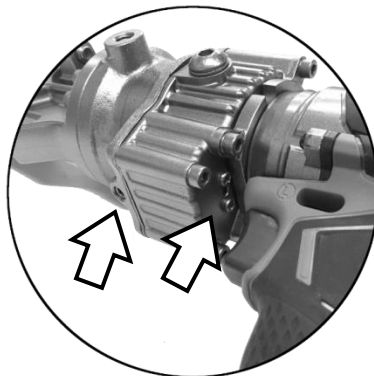
◆本体の風窓はふさがないでください。

- ・電動工具にある溝や風窓は電動工具の性能を発揮するうえで重要な働きをする部分です。ふさいだり、泥などが詰まったりしないようご注意ください。

ふさいでしまうと、能力低下につながる風窓や穴、溝の一例



蓄電池の差し込み部や端子部



リリースバルブや  
ポンプケースの通気口



モーターの風窓

\*製品の性能低下や、故障の原因となります。特に端子部分の汚れにはご注意ください。

◆ライトをのぞき込んで、直接ライトの光を目に当てないでください。

- ・ライトの光が連続しても当たると目を痛める原因になります。

◆機体で材料をたたいたり、落下させるなどの強い衝撃を加えないでください。

- ・内蔵している精密部品が破損し、動作不良や誤動作等の原因になります。

◆スイッチパネルに強い衝撃を与えたり、破いたりしないでください。

◆蓄電池は確実に取付けて下さい。

- ・確実にないと、蓄電池が抜け落ちて、けがの原因になります。

◆蓄電池は一般のごみと一緒に捨てたり、火の中へ入れないでください。

◆蓄電池は子供の手の届かない所に保管してください。

◆蓄電池の仕様表示に従って正しく使用してください。

---

## USB 機器との接続時のご注意

---

本製品に標準付属されている充電器には、電動工具用リチウムイオン電池を充電する以外に、一般の USB 機器を充電できる USB 端子を装備しています。

USB 機器を充電する際は、以下の内容を守って下さい。

予期できない問題が生じた場合、接続した USB 機器の内部に保存されているデー

タが破損したり、消失する可能性があります。万一の場合に備えて、必ず事前にバックアップをしてください。

なお、USB 機器との接続において、USB 機器内部に保存されているデータの破損または消失および接続機器の故障については、いかなる場合においても当社では責任をおいかねますので、あらかじめご了承ください。

---

## リチウムイオン電池の使用上のご注意

---

本製品にはリチウムイオン電池が標準で付属されております。

リチウムイオン電池の寿命を長くする目的で出力を停止する保護機能がついています。

本製品を使用中、スイッチを引いたままでも下記①、②、③の場合、モーターが停止する場合がありますがこれは保護機能によるものであり故障ではありません。

①電池残量が少なくなるとモーターが停止します。

このときは速やかに充電してください。

②工具本体が過負荷状態になるとモーターが停止する場合があります。

このときはいったんスイッチをはなし、過負荷の原因を取り除いてください。

③蓄電池が過熱状態になるとモーターが停止する場合があります。

このときは、蓄電池の使用を中断し、工具本体より取り外して、風通しの良い日かげなどで蓄電池を十分に冷ましてください。再びご使用になれます。

さら次項に述べる注意事項を守って下さい。

### 警 告

蓄電池の液漏れ、発熱、発煙、発火を未然に防ぐため以下の内容を必ず守って下さい。

◆蓄電池に切りくずやほこりがたまらないようにしてください。

- ・作業中に切りくずが蓄電池にふりかからないようにしてください。
- ・作業中に期待に付いた切りくず、ほこりが降りかかる場所に蓄電池を放置しないでください。
- ・保管時、蓄電池は切りくず、ほこりを落とし、金属製の部品(ねじ、釘など)とは別々にしてください。

- ◆蓄電池に釘をさす、ハンマーでたたく、踏みつける、投げつけるなど強い衝撃を与えないでください。
- ◆外傷、変形の著しい蓄電池は使用しないでください。
- ◆(+)(-)を逆にして使用しないでください。
- ◆蓄電池を直接、コンセントや車のシガレットコンセントに接続しないでください。
- ◆蓄電池を指定機器以外の用途に使わないでください。
- ◆蓄電池を電子レンジに入れたり、高圧容器に入れるなど過熱、高圧をあたえないでください。
- ◆蓄電池が液漏れしたり、悪臭がするときには直ちに火気より遠ざけてください。
- ◆強い静電気を発生する場所では使用しないでください。
- ◆蓄電池の使用、充電、保管時に異臭を発したり、発熱、変色、変形、その他以上に気がついたときには、直ちに使用を中止して、お買い求めの販売店にご相談ください。

## ⚠ 注 意

- ◆蓄電池が液漏れして液が目に入ったときは、こすらずにすぐ水道水などのきれいな水で十分に洗った後、直ちに医師の治療を受けてください。  
放置すると液により目に障害を与える原因になります。
- ◆蓄電池が液漏れして液が皮膚や衣類に付着した場合は、直ちに水道水などのきれいな水で洗い流してください。  
皮膚がかぶれたりする原因になるおそれがあります。

### 蓄電池はリサイクルへ .....

コードレス工具に使用の蓄電池はリサイクル可能な貴重な資源です。蓄電池や製品の破棄の際は、リサイクルにご協力いただき、お買い求めの販売店にご持参ください。



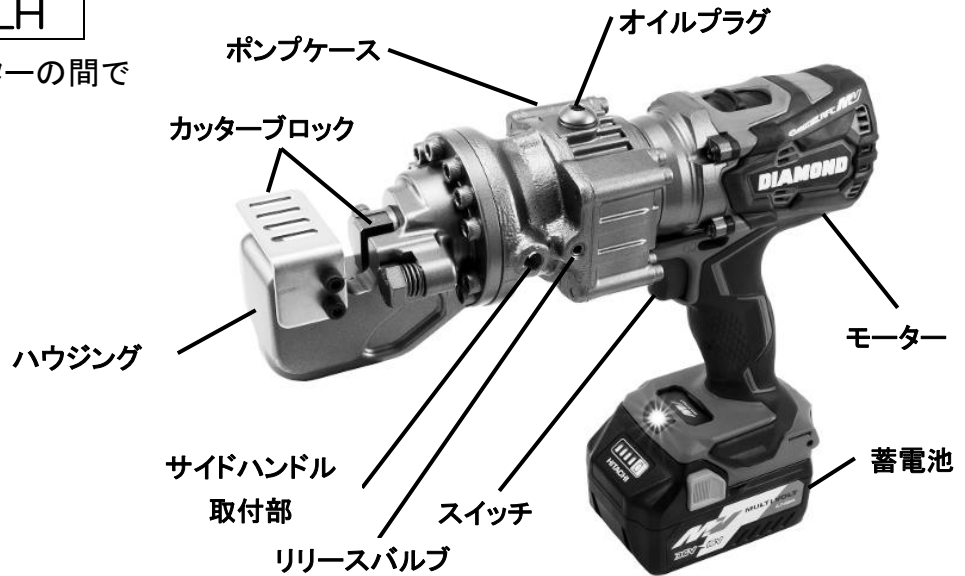
### ●新しい蓄電池は、当社純正品をご使用ください。

当社指定の蓄電池以外の使用や分解、改造した物(蓄電池を分解してセルなどの内蔵部品を交換した物を含みます)は、安全性や製品に関する保障はできません。

# 各部の名称

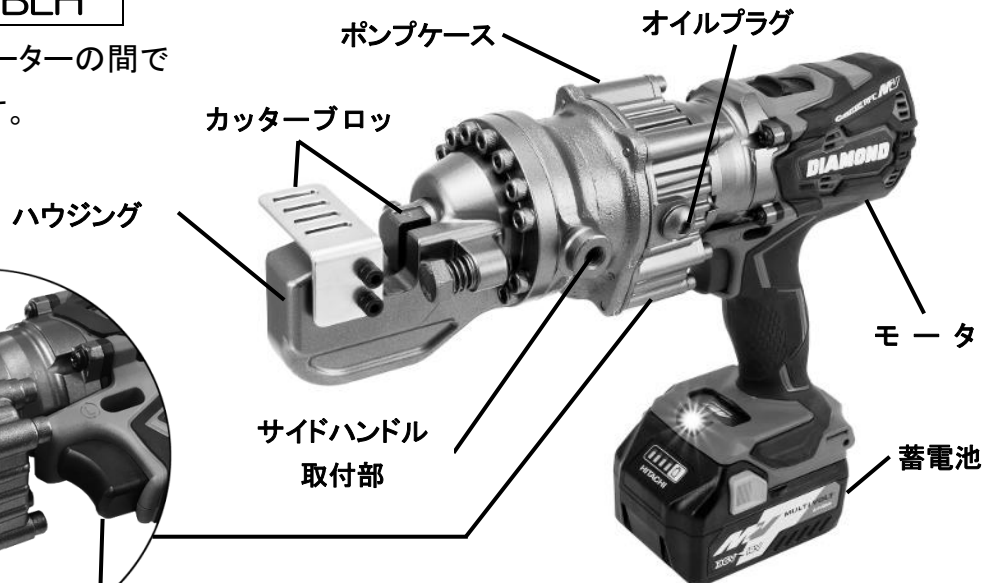
## DCC-1336BLH

・ポンプケースとモーターの間で  
360度回転します。

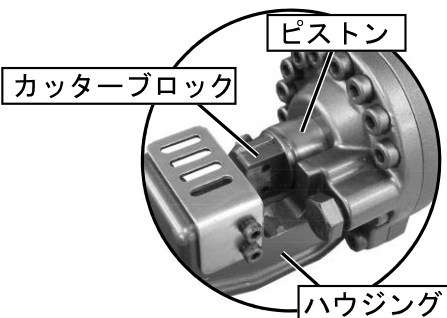


## DCC-1336BLH

・ポンプケースとモーターの間で  
360度回転します。



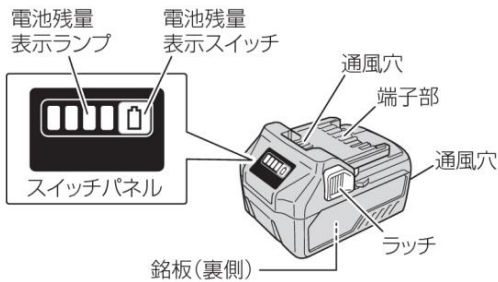
リリースバルブ スイッチ



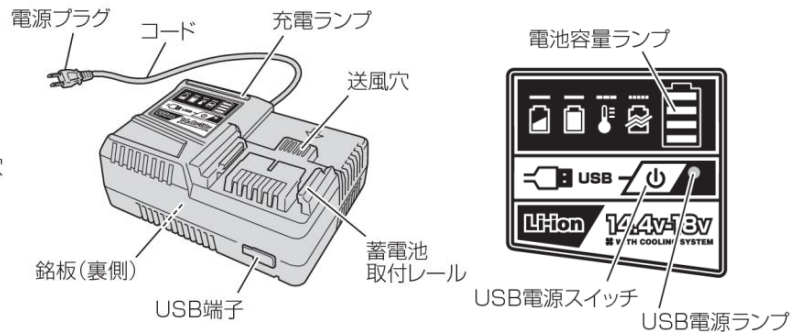
## ピストン

通常はハウジング内部にあり、スイッチを押して作動時に前進/後退する部分をピストンと言い、先端部にカッターブロックが装着されています。

## 蓄電池詳細



## 充電器詳細



# 用 途

コンクリート補強用に使用する鉄筋の切断作業。

### ⚠ 注 意

- ・能力以上の材料の切断は、機械の故障の原因となりますので、材料の材質、および材料径を必ず確認してください。
- ・PC鋼線や高強度鉄筋などの硬い材料は切断しないでください。

# 仕 様

型 式	DCC-1336BLH	DCC-1636BLH
切断能力	SD345 D13以下	SD345 D16以下
切断本数	D13 約455本/1チャージ D10 約685本/1チャージ	D16 約250本/1チャージ D13 約380本/1チャージ
切断最小径	4mm	
切断速度	約1.7秒	約2.4秒
電 源	DC36V	
外形寸法	(L)320×(W)87×(H)266 mm (ハンドル部除く)	(L)340×(W)92×(H)264 mm (ハンドル部除く)
質 量	5.1kg (蓄電池含む)	5.8kg (蓄電池含む)
標準付属品	工具セット 六角棒レンチ 4mm・6mm オイルポット(油圧オイル70cc) サイドハンドル 充電器(7UC18YDL) 蓄電池(7BSL36A18) プラスチック収納ケース	工具セット 六角棒レンチ 4mm・6mm オイルポット(油圧オイル70cc) サイドハンドル 充電器(7UC18YDL) 蓄電池(7BSL36A18) プラスチック収納ケース



## 充電器仕様

形 式	7UC18YDL
入力電源	単相交流 100V 50/60Hz
充電電圧	蓄電池 : 14.4V または 18V
	USB端子 : 5V
充電電流	蓄電池 : 6.0A または 12.0A
	USB端子 : 2.0A
充電時間	約25分

## 蓄電池仕様

形 式	7BSL1830 (リチウムイオン電池)
電池電圧	36V / 18V (自動切替*1)
容 量	2.5Ah / 5.0Ah (自動切替*1)
使用可能 コードレス 製品*2	18V品 / 36V品

\*1: 工具本体により自動で切り替わります。

\*2: 詳細は当社カタログなどで確認してください。

\*充電時間は周囲温度や蓄電池の状態により、長くなることがあります。

\*指定された以外の充電器および蓄電池のご使用は絶対にやめてください。

# 蓄電池の取り付け・取り外し方

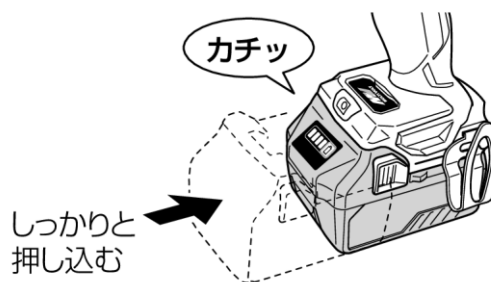
### ⚠ 注 意

- ・蓄電池の取り付け、取り外しの際は、必ずスイッチが切れていることを確認してください。
- ・スイッチに指をかけて取り付け、取り外しを行わないでください。
- ・蓄電池取り付け後、本体と蓄電池の間にすき間が無い事を確認して下さい。

### ●蓄電池の取り付け方

機械本体をしっかり支え、蓄電池の取り付け方向に注意して「カチッ」と音がするまで蓄電池を押し込みます。

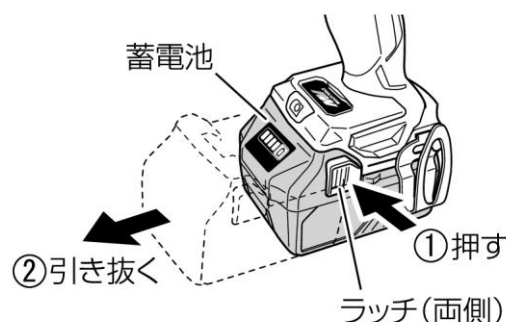
#### 取付けるとき



### ●蓄電池の取り外し方

機械本体をしっかり支え、蓄電池両側のラッチを押しながらスライドさせて引き抜きます。

#### 取りはずすとき





# 蓄電池の充電方法

ご使用前、新品時、長期間ご使用にならなかったとき、残量が残り少なくなったときは、次のように充電してください。

## ⚠ 警告

- ・手順1、2については、充電器の電源プラグをコンセントに差し込む前に確認してください。

## ⚠ 注意

- ・差し込みプラグを電源コンセントに差し込んだ時、ガタついてたり、すぐ抜ける場合は使用を中止し、修理へ出してください。加熱して故障の原因となります。
- ・充電完了後は充電器から蓄電池を抜いて保管してください。
- ・正しい充電をしても、蓄電池の使用時間が著しく低下してきたときは、蓄電池の寿命が尽きたものとお考えいただき、新しい蓄電池と交換してください。  
寿命の尽きた蓄電池をそのまま使用していると、蓄電池だけでなく、充電器の故障の原因になります。

### 1. 電源を確認する

この充電器は交流100V用です。200V電源や直流電源、昇圧器などのトランス類を使用しないでください。

### 2. コンセントを確認する

コンセントがガタついていたり、電源プラグが抜け落ちてしまうときは、接続しないでください。そのまま使用すると危険です。

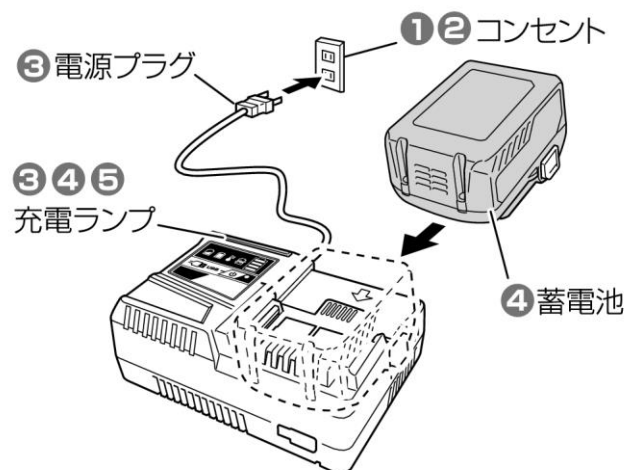
### 3. 電源プラグをコンセントに差し込む

充電ランプが赤の点滅を繰り返します。




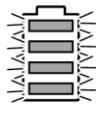

(P. 17「充電ランプの表示について」参照)

### 4. 蓄電池を充電器に差し込む

- ・蓄電池をしっかりと突き当たるまで差し込んでください。





ランプの表示					
	点滅	点滅	点滅	点滅	点灯
電池容量	25% 未満	50% 未満	75% 未満	75% 以上	充電完了

電池残量表示は、周囲温度、電池特性等で多少異なりますので、目安としてみてください。

\*充電完了後、しばらくすると電池容量ランプは消灯します。

## U S B 機 器 の 充 電 方 法

本充電器には工具用のリチウムイオン電池を充電する以外に、一般のUSB機器を充電できるUSB端子を装備しています。

電源のない場所でリチウムイオン電池から携帯電話などのUSB機器を充電することができます。

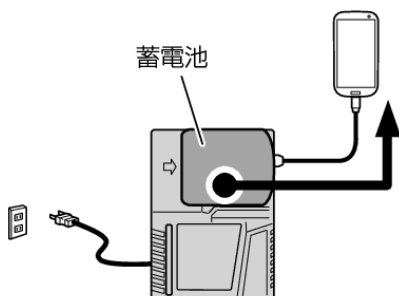
### ⚠ 警 告

- ・使用前に接続するUSBケーブルが損傷していないことを確認してください。損傷したUSBケーブルを使用しますと、発煙・発火の原因になります。
- ・使用しない時は、USB端子にゴムカバーを被せてください。USB端子にほこり等が付着すると、発煙・発火の原因になります。

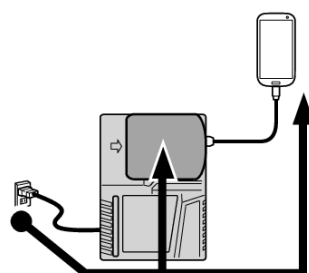
### 1. 充電方法を選択する

充電方法に応じて、蓄電池を充電器に差し込むか、電源プラグをコンセントに差し込みます。

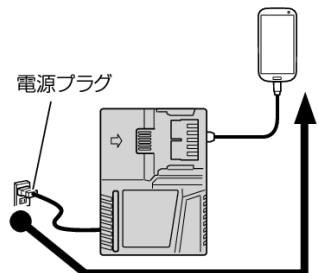
蓄電池から USB 機器を充電



100V コンセントから蓄電池と USB 機器を同時に充電

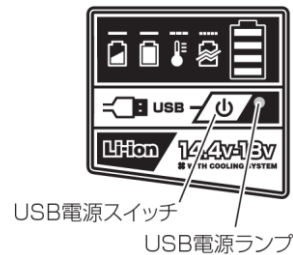


100V コンセントから USB 機器を充電



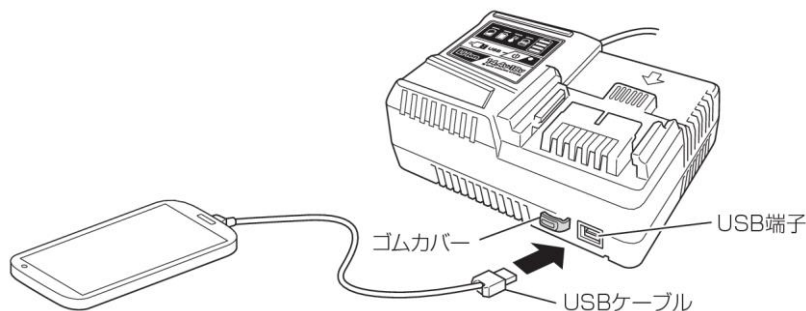
## 2. USB電源スイッチをONにする

USB電源スイッチをONにすると、  
USB電源ランプが点灯します。



## 3. USBケーブルを接続する

ゴムカバーをめくり、ご使用の製品にあった市販のUSBケーブルをUSB端子に奥までしっかりと差し込みます。



- ・電源プラグをコンセントに差し込んでいない場合、蓄電池の容量がなくなると、USB電源ランプが消灯して出力が停止します。
- ・USB電源ランプが消灯した時は、電源プラグを差し込むか、蓄電池を交換してください。

## 4. 充電が終わったら

- ・USB機器の充電が終わっても、USB電源ランプは消えません。  
充電状態はUSB機器で確認してください。
- ・USB電源スイッチを切り、電源プラグをコンセントから抜きます。
- ・充電器から蓄電池を抜き取り、USB端子にゴムカバーを被せてください。

**\*USB機器と蓄電池の充電を同時に行うと、充電時間が長くなります。**

**\*USB機器の充電が途中一時停止する場合があります。**

**\*USB機器を充電しない時は、USB電源スイッチをOFFにして、USB機器を充電器から取り外してください。(USB機器の蓄電池寿命を縮めたり、思わぬ事故の原因になります。)**

**\*USB機器によっては、充電できない場合があります。**



## ●RFCについて

本製品には、作業中に工具本体が振られる現象を軽減するRFC(リアクティブフォースコントロール)が搭載されています。

急激に負荷がかかり、モーターの回転数が急速に低下すると、工具本体が振られる前に出力を停止し、作業者にかかる負荷を軽減させます。

## ●温度保護について

本製品は、モーターおよびモーターの駆動制御を行っている電子部品を保護するため、温度保護回路が搭載されています。

連続作業を行うと、本体の温度が上昇するため温度保護回路が作動し、自動停止する場合があります。

その際は本体を十分に冷却してください。温度が下がれば再び使用することができます。

また、連続的に作業する際は、蓄電池の交換時と、連続切断100回毎に工具本体を15分程度休ませてからご使用ください。

**\*連続運転中は、ポンプケース等の金属部分が熱くなるので手を触れないでください。**





## ●電池残量表示について

電池残量表示スイッチを押すとランプが点灯して、電池残量を確認することができます。

電池残量スイッチを押してから、約3秒後にランプは消灯します。

電池残量表示は、周囲温度、電池特性等で多少異なりますので目安として見てください。

また、残量表示機能のある製品側、および充電器側の残量表示と異なる場合があります。

ランプの点灯状態		電池残量
	点灯	75% 以上
	点灯	50% ~ 75% 未満
	点灯	25% ~ 50% 未満
	点灯	25% 未満
	点滅	0%
	点滅	高温のため出力停止 <sup>※1</sup>
	点滅	故障のため出力停止 <sup>※2</sup>

※1: 蓄電池を工具本体より取りはずし、十分に冷ましてください。

※2: 蓄電池の故障と考えられますので、お買い求めの販売店にご相談ください。

---

# 作業前点検

---

## ⚠ 警告

・次の1～4項については、蓄電池を本体に取り付ける前に確認してください。

### 1. 蓄電池の状態を確かめてください。

蓄電池の外見に異常がないか、端子部がきれいで清潔であるかを確かめてください。

### 2. スイッチが切れていることを確かめてください。

不意な始動を防ぐため、スイッチの引き金を引き、放した時にスイッチが戻ることを確認してください。

### 3. 損傷した部品が無いかを点検してください。

スイッチといった電気部品、カッターブロック(刃物)や飛散防止ガードといった保護部品に損傷した部分が無いかを点検してください。カッターブロック(刃物)および工具類は指定された純正部品を使用してください。

また、刃物においては新品または新品同様に破損、欠陥のないものを使用してください。

### 4. カッターブロックや各部の取り付けボルトを確認してください。

カッターブロックを取り付けている六角穴付きボルトや、ハウジングの取り付けボルトがしっかりと締めつけられていることを、六角棒レンチで確認してください。

### 5. 試運転をしてください。

いきなり切断作業を行うのではなく、一度動かして正しく動作する事を確認してください。この時、異音・火花・動作不良などの機械の異常に気がついた場合には、直ちに運転を止め、点検・修理に出してください。



---

# 暖気運転について

---

## 警 告

・暖機運転中は、絶対にピストン周辺に手を近づけないでください。

本機は油圧で作動します。株式会社IKKではシェル・テラス S2 M32を純正品としており、シェル・テラス S2 M32は国際ISO補助粘度グレード32 (VG32)に相当します。

### ●寒冷地における油圧オイルの特徴

冬場や寒冷地では油圧オイルの粘度が過度に上がり動きが鈍くなる場合があります。このような場合は油圧オイルを温めるため、使用前に30～60秒の無負荷状態での運転を行う必要があります、これを暖気運転と呼びます。

### ●暖気運転の方法

暖気運転は材料を挟まない無負荷状態でスイッチを入れて行います。モーターが連続して動きますのでしばらくそのままにし、油圧オイルを温めてください。

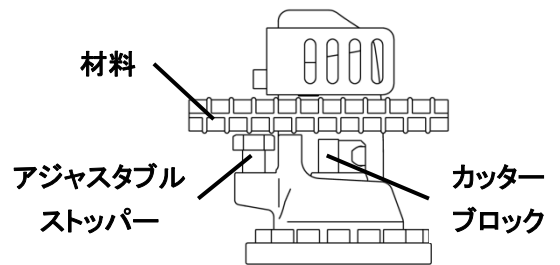


# ご使用方法

## ⚠ 警告

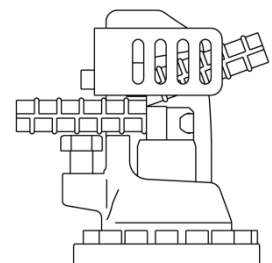
- ・スイッチ操作時は、絶対にカッターブロックに顔や手を近づけないでください。
- ・最大能力を超えた作業はしないでください。また、PC鋼線などの硬い材質は切断しないでください。
- ・一度に2本以上切断しないでください。
- ・材料がストッパーボルトにかからないような方向で切断しないでください。
- ・作業が完了したら、必ず蓄電池を本体から抜いてください。

1. 機械を安定した姿勢にし、材料をカッターブロックの間に深くはさみます。
2. 材料がカッターブロックに対して直角になるように、切断する材料径に合わせてアジャスタブルストッパーを調整してください。



3. リリースバルブが閉まっていることを確認してください。
4. アジャスタブルストッパー側の材料をしっかりと保持してください。この時、材料が斜めにならないように注意してください。
5. スイッチを押すとピストンが前進し、材料を切断します。ピストンが先端まで前進し、カッターブロックの間隔が小さくなります。この間隔が1mm位になったらスイッチを切って下さい。ピストンが元の位置に自動的に戻ります。ピストンが完全に戻り終わるまではスイッチを入れてもピストンは前進しません。

6. 使用中に何らかの原因で電源の供給が止まるなどして、材料を噛み込んだ場合には、六角棒レンチを使用してリリースバルブを開いてください。リリースバルブを約60° 緩めますとピストンが後退します。ピストンが最後まで戻りきったのを確認してから、リリースバルブを元の位置に戻し、確実に締めてください。



\*リリースバルブの位置は機種によって異なります。

\*リリースバルブを過度に開くと内部の油が漏れます。

# 点検・保守

## ⚠ 警告

- ・点検・保守を行う際は、必ずスイッチを切り、蓄電池を本体から抜いて下さい。
- ・充電器は電源プラグをコンセントから抜いて下さい。

### ●使用後の手入れ

使用後は、皮手袋をして、ピストンまわりの鉄粉、ゴミなどを清掃してください。この時、エアガンなどでゴミを吹きとばさないでください。鋭利な切断片などが飛散した場合、危険です。

### ●各部取り付けネジの点検

各部取り付けネジの緩んでいるところがないかを定期的に点検してください。もし、緩んでいるところがありましたら、締め直してください。緩んだままですと危険です。各ボルトの増し締めは300～500回切断ごとに行ってください。

### ●表面の汚れ清掃

本機の外枠は強靱な合成樹脂ですが、ガソリン・シンナー・石油・灯油類を付着させると表面を痛めます。清掃の場合は、乾いた布、もしくは石けん水を付けた布などで拭いてください。

コードは油やグリースなどによって劣化しないように、表面の汚れを乾いた布などでふき取ってください。

### ●モーターの取扱いについて

モーターに油や水が浸入しないよう十分に注意してください。

**\*ごみやほこりを排出するため、定期的に、モーターを無負荷運転させてください。**

モーター内部にごみやほこりがたまると、故障の原因になります。

### ●端子部(工具本体、蓄電池)の点検

## ⚠ 注意

- ・端子部に切りくず、ほこりがたまっている場合は、取り除いてください。そのまま使用すると、故障の原因になります。

端子部に切りくず、ほこりがたまっていないか点検してください。

作業前、作業後のほかに作業中でも時々点検してください。

●電動工具は次のような場所に保管してください。

- ・お子様の手が届かないところ、または錠のかかる不安定でない所
- ・温度や湿度の急変せず、温度が50℃以上に上がらない所
- ・直射日光や雨の当たらない、湿気のない、乾いた所
- ・引火または爆発の恐れがある揮発性物質の置いていない所

●ピストンまわりの清掃について

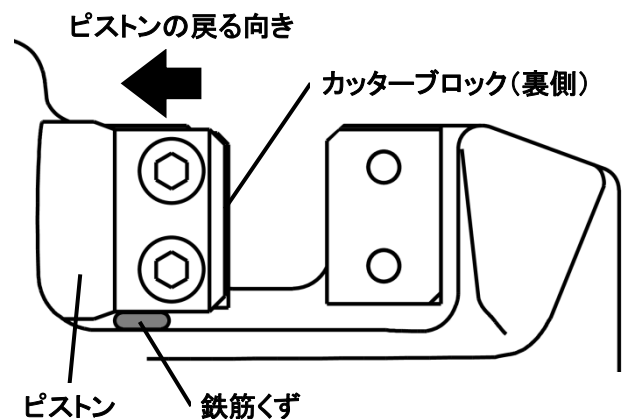
電動油圧式の鉄筋カッターはその構造上、切断を行ったピストンが最後まで戻りきること、次回スタート時にピストンが前進します。

IKK製品は厳密な精度で製造されておりますが、切断作業中に発生する微細な鉄筋くずがピストンやカッターブロックに挟まることにより、ピストンが最後まで戻りきらず、次回始動時にピストンが動かなくなることがあります。このようなトラブルを防止するために、こまめにピストン、カッターブロックまわりの清掃を行ってください。

なお、清掃の際は以下の2点に特に注意してください。

- 1) 鉄筋くずが手に刺さる危険があるため、皮手袋を着用。
- 2) 飛散した鉄筋くずが刺さる危険がある為、エアガンは使用しない。

材料の切断後にピストンが戻る際に、微細な鉄筋くずをカッターブロックの下に巻き込んでしまう場合があります。このような時、ピストンは最後まで戻る事が出来ず、スイッチを入れてもピストンは前進しません。(リリースバルブで油圧を解除しても戻りません。)



この場合はカッターブロックを一度、ピストンから取り外し、鉄筋くずを取り除いてください。

- 1) ピストンが突然前進しなくなった。
- 2) スイッチを入れた時モーターは正常に作動する。

このような時は鉄筋くずの噛み込みが疑われます。

\*ピストンまわりを清掃する際は、ピストンを傷つけないように注意してください。

\*ピストンを鉄筋やハンマーでたたくと故障の原因となります。

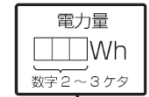
## ●リチウムイオン電池の輸送について

リチウムイオン電池を輸送する場合、次の点に注意してください。

### ⚠ 警 告

輸送会社にリチウムイオン電池を含む荷物であること、および電力量を伝えて、輸送会社の指示に基づいた手続きを行って下さい。

- ・電力量が100Whを越えるリチウムイオン電池の場合は、輸送貨物の分類上、危険物扱いとなり、特別な申請等が必要になります。
- ・海外へ輸送をする場合、国際法令および輸出先国の規制に従う必要があります。



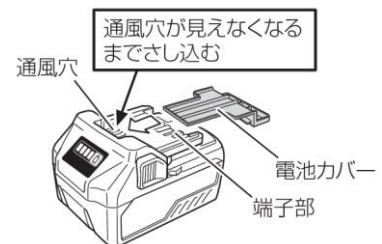
BSL36A18

## ●リチウムイオン電池の保管について

### ⚠ 警 告

リチウムイオン電池の端子部に導電性のある異物が入り込むと、短絡(ショート)して発熱、発煙、発火する恐れがありますので、保管するときは、以下の内容を必ず守って下さい。

- ・収納ケースに導電性のある切りくずや釘、針金や銅線などの線材を入れないでください。
- ・短絡(ショート)するのを防ぐため、電池カバーを取付けて保管してください。



**\*リチウムイオン電池を保管するときは、満充電にして保管してください。**

蓄電池の残量が少ない状態で長期間(3ヶ月以上)保管すると蓄電池が劣化し、使用時間が著しく短くなったり、充電できなくなる恐れがあります。

使用時間が著しく低下した蓄電池でも充電と使用を2～5回繰り返すと使用時間が回復する場合があります。

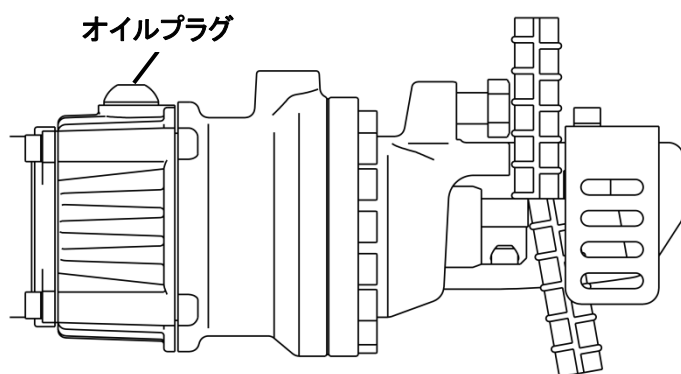
充電と使用を繰り返しても使用時間が極端に短い場合は、蓄電池の寿命がきたとお考えいただき、新しい蓄電池をお買い求めください。

# 油圧オイルの補充方法

## ⚠ 注意

- ・油圧オイルの補充は本体・油圧オイルの冷えた状態で行ってください。
  - ・オイル注入時には空気が入らないように注意してください。
- 油量が適量以上、または以下であった場合や、オイル補充時に空気が混入した場合は動作不良の原因となります。

- (1) 最大能力の材料を深くはさみ、スイッチを入れてピストンを5mmほど前進させて、材料を軽く噛み込ませます。
- (2) スwitchを切り、ピストンを止めて、そのままの状態でおイル注入口を上にしてオイルプラグを外します。  
**\*この状態で注入口いっぱいまでオイルが入っていればオイル量は適量です。オイル補充の必要はありません。**
- (3) 注入口いっぱいまでオイルを補充します。  
オイルを補充した状態で、本体を上下左右に少し傾けて内部に混入しているエアを抜き、再度注入口いっぱいまでオイルを補充してください。
- (4) オイルプラグをいったん締め、スイッチを入れて(1)の材料をそのまま切断します。
- (5) (1)～(4)の操作を2～3回行い、油圧オイルを満タンにします。
- (6) 油圧オイルの補給後は、オイルプラグを十分締め付けてください。



**\*オイルプラグの場所は、鉄筋カッターの機種によって異なります。**

# カッターブロックについて

## ⚠ 注意

- ・カッターブロックを交換するときは必ずスイッチを切り、蓄電池を本体から抜いてください。
- ・カッターブロックの着脱は、付属の六角レンチ(4mm)を使用してください。

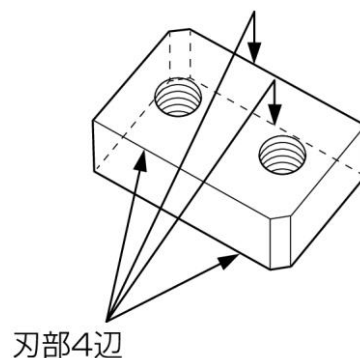
## ●カッターブロックの寿命

カッターブロックは材料切断の繰り返しにより刃部が摩耗したり、変形・欠けなどが生じてきます。このまま、使い続けると機体に損傷を与えるだけでなく、さらにカッターブロックの破片が飛散するなどの恐れがあり、危険です。

カッターブロックには右図に示すように刃部が4箇所あります。カッターブロックの取付け向きを替えることにより、4回使用できます。

材料を約1000本位切断しましたら摩耗・変形・欠けのない刃部を使用するようにカッターブロックの取付け向きを替えるか、または新しいカッターブロックと交換してください。

また、切断回数が1000本に達する前でも、カッターブロックの摩耗や変形には常に注意し、異常を発見した場合は使用を止めてください。



## ●カッターブロックの交換方法

### (1) 取り外し

付属の六角棒レンチでハウジングとピストンの六角穴付ボルトをゆるめて外し、カッターブロックを取り外します。

### (2) 取り付け

- ①ハウジングとピストンに付着しているゴミや汚れを布などで拭き取ります。
- ②ハウジングとピストンの取り付け穴に、カッターブロックのネジ穴を合わせ六角穴付ボルトで固定します。
- ③六角穴付ボルトを六角棒レンチで十分締め付けます。

---

# 故障かな？と思ったら

---

\*症状が改善しない場合は、株式会社 IKK または最寄りの販売店へご相談ください。

## モーターが回らない

- ・適合した指定の蓄電池か確認してください。
- ・蓄電池が充電されている事を確認してください。
- ・蓄電池が確実に取り付けられているか確認してください。(P. 15参照)
- ・蓄電池や本体の端子部分が汚れている場合も通電不良の原因となります。

## モーターは回るがピストンが前進しない

- ・リリースバルブが緩んでいないかを確認してください。(P. 24参照)  
リリースバルブが緩んでいる状態だと、ピストンが前進しません。
- ・カッターブロックに異物が挟まっていないかを確認して下さい(P. 26参照)。

## ピストンは出るが、動きが悪い(遅い)

- ・油圧オイルの温度を確認してください。  
寒冷地(冬季)では冷えすぎによってオイルが固くなり、粘度が上がりすぎるため、夏季や連続使用時には温まりすぎによってオイルの粘度が過度に下がるため、油圧が低下する場合があります。冷えている場合は暖気運転を行い(P. 23参照)、熱い場合は、少し休むなどして温度を下げて下さい(P. 7参照)。
- ・ピストン周りがきれいかどうかを確認してください。  
泥やモルタルなどで汚れている場合や、それに伴うさびなどが発生している場合、ピストンの前進を妨げる原因となります。
- ・油圧オイルの量を確認してください。(P. 28参照)  
油量が適量以上、または以下であった場合や、オイル補充時に空気が混入していた場合は動作不良の原因となります。

## 材料が切断できずに噛みこみ、ピストンが止まってしまう(パワー不足)

- ・蓄電池が十分に充電されているか確認して下さい。
- ・リリースバルブが緩んでいないかを確認してください。(P. 24参照)
- ・油圧オイルの量を確認してください。(P. 24参照)



---

# ご修理の際は

---

IKK製品は、厳密な精度で製造されておりますが、もし正常に作動しなくなった場合には、決してご自分で修理をなさらずにお買い求めの販売店または下記記載の株式会社IKK本社もしくは各営業所などにお申しつけください。

十分な性能を発揮しないだけでなく、事故やけがの原因となりますので取扱説明書に記載されている以外の部品の取り付け・取り外しは行わないでください。

---

札幌営業所	〒003-0834 北海道札幌市白石区北郷4条 2-3-15 TEL 011-807-4141 FAX 011-872-6901
仙台営業所	〒984-0002 宮城県仙台市若林区卸町東 1-1-14 TEL 022-231-0170 FAX 022-238-9181
東京営業所	〒110-0003 東京都台東区根岸 5-13-16 TEL 03-5824-3588 FAX 03-5824-3580
横浜営業所	〒240-0002 神奈川県横浜市保土ヶ谷区宮田町 1-3-1 TEL 045-340-2257 FAX 045-340-2259
名古屋営業所	〒454-0869 愛知県名古屋市中川区荒子 2-128-3 TEL 052-364-0385 FAX 052-364-0386
金沢営業所	〒920-0363 石川県金沢市古府町 1-27 TEL 076-269-2426 FAX 076-269-2436
大阪営業所	〒578-0956 大阪府東大阪市横枕西 6-23 TEL 072-960-7707 FAX 072-960-7708
広島営業所	〒730-0844 広島県広島市中区舟入幸町 16-15 TEL 082-503-5900 FAX 082-503-5901
福岡営業所	〒816-0912 福岡県大野城市御笠川 4-11-24 TEL 092-504-3246 FAX 092-504-3256

---

17012070



サンコーテクノグループ

株式会社IKK

---

本社／〒410-0001 静岡県沼津市足高 396-59  
TEL 055-922-8811 FAX 055-922-2880

下記ホームページにて弊社最新情報をお届けしております。

<http://www.diamond-ikk.com>