

DIAMOND[®]

取扱説明書

コードレスチップソーカッター

目次



DRC-5136BLH


コードレス工具の安全上のご注意	1
本製品使用上のご注意	6
USB 機器との接続時のご注意	8
リチウムイオン電池の使用上のご注意	9
各部の名称	11
仕様	12
用途	13
蓄電池の取り付け・取り外し方	13
蓄電池の充電方法	14
USB機器の充電方法	16
基本機能について	18
作業前点検	21
ご使用方法	22
使用に関する注意事項	24
効率の良い切断時間と寿命	25
チップソーの交換方法	26
点検・保守	28


ご使用前に必ずお読みください


- このたびは株式会社 IKK コードレスチップソーカッターをお買い上げいただき、ありがとうございました。
- ご使用前にこの取扱説明書をよくお読みになり、正しく安全にお使いください。お読みになった後は、いつでも見られる所に大切に保管して下さい。

警告 注意 の区分について

ご使用上の注意事項は「 警告」「 注意」に区分しており、それぞれ次の意味を表します。

 **警告** 誤った使用方法をした場合、使用者が死亡または重傷を負う可能性のある場合

 **注意** 誤った使用方法をした場合、作業者が障害を負う人身事故につながる恐れのある場合および、機械の破損・故障が発生する恐れのある場合

なお、「 注意」と記載された事項であっても、状況によっては重大な結果に結びつく可能性があります。いずれも安全に関する重要な内容を記載してありますので、必ずお守りください。

コードレス工具の安全上のご注意

- ・ご使用前に安全上のご注意をすべて良く読み、理解したうえで正しくご使用ください。
- ・お読みになった後はお使いになられる方がいつでも見られる所に大切に保管してください。
- ・火災・感電・けがなどの事故を未然に防ぐために安全上のご注意は必ず守ってください。

警 告

*誤った使用方法をした場合、使用者が死亡または重傷を負う可能性があります。

- ◆この製品は、本取扱説明書で説明されている以外の用途には絶対にお使いにならないでください。
- ◆専用の充電器や蓄電池を使用してください。
 - ・この取扱説明書または弊社カタログに記載されている指定の充電器や蓄電池を使用してください。指定された以外の蓄電池を使用すると、破裂して傷害や損害を及ぼす恐れがあります。
- ◆正しく充電してください。
 - ・この充電器は、定格表示してある電源で使用して下さい。直流電源、昇圧器などのトランス類では使用しないでください。
異常に発熱し、火災の恐れがあります。
 - ・温度が0℃未満、または40℃を超える場合は蓄電池を充電しないでください。
正しく充電されないばかりか、蓄電池の寿命が短くなります。
また破裂や火災の原因になります。
 - ・蓄電池は換気の良い場所で充電し、充電中は布などで覆わないでください。
破裂や火災の恐れがあります。
 - ・使用しない場合は、差し込みプラグを電源から抜いてください。

感電や火災の恐れがあります。

◆蓄電池の端子間を短絡(ショート)させないでください。

- ・短絡(ショート)防止の為蓄電池を保存する際は、必ず付属の電池カバーをかぶせて保管してください。
- ・釘袋の中など金属類と同じ袋や箱に入れて保管すると、短絡(ショート)して、発煙・発火・破裂などの恐れがあります。

◆使用者以外近づけないでください。

- ・機械の使用者を特定し、それ以外の方が触れないようにしてください。

◆感電に注意してください。

- ・湿気はモーターの絶縁性を低下させ、感電事故の元になります。雨中、ぬれた場所、機械内部に水や油の入りやすい場所などでは使用しないでください。
- ・濡れた手で充電器の電源プラグに触れないでください。
感電の恐れがあります。

◆作業台・作業場所はいつもきれいに保ってください。

◆保護メガネ・ヘルメット・ゴム底の安全靴をはいてください。

- ・作業時は、保護メガネを使用してください。また、ほこりが多く出る場合は防塵マスクと集塵機(集塵装置)を併用してください。
切削したものや粉塵が目や鼻に入る恐れがあります。

◆加工するものをしっかりと固定してください。

- ・加工するものを固定する為に、クランプや万力などを利用してください。
手で固定するより安全で、両手でコードレス工具を使用出来ます。
固定が不十分な場合は、加工するものが飛んで、けがの原因になります。

◆安定した場所・安定した姿勢で使用してください。

◆きちんとした服装で作業してください。

- ・だぶだぶの衣服・ネックレスなどの装身具・ネクタイ・袖口の開いたもの、首に巻いたタオルや編手袋などは機械の回転部に巻き込まれる恐れがあります。

◆引火・爆発にご注意ください。

- ・電動工具は使用中やスイッチの開閉時に整流火花を発生します。ラッカー・ペイント・ベンジン・シンナー・ガソリン・ガス・接着剤などの引火や爆発の恐れがある場所での使用は危険ですので絶対に使用しないでください。
- ・密閉された部屋、坑内などの換気の悪いところでの使用も避けてください。

◆蓄電池を火の中に投入しないでください。

- ・破裂したり、有害物質の出る恐れがあります。

◆電動工具本体のスイッチを切り、充電電池を電動工具から抜いてください。

- ・使用しない時、移動する時、点検・整備・修理をする場合

- ・刃物類・消耗品・付属品の交換や掃除・点検などの場合
- ・その他、危険が予想される場合。

コードレス工具が作動して、けがの原因になります。

◆**スパナやレンチなどは必ず取り外してください。**

- ・電源を入れる前に、使用した工具類が取り外してあることを確認してください。

◆**不意な始動にご注意ください。**

- ・スイッチに指をかけた状態で機械を動かさないでください。スイッチに指をかけていなくても移動中にスイッチが他の場所に引っかかる場合があります。
- ・蓄電池を電動工具にセットする前に、スイッチが切れていることを確認してください。

◆**十分に注意して油断せずに作業を行ってください。**

- ・安全に作業するために、無理な操作、能力以上の作業はしないでください。
- ・作業をする際は取扱方法、周りの状況などに常識を働かせ、十分に注意して作業を行ってください。
- ・高所での作業時には下に人がいないかもよく確かめてください。
- ・疲れている時、注意力が散漫な時は使用しないでください。
- ・充電器に差し込みプラグを差したままや、機械の電源を入れたままその場を離れないでください。
- ・使用中は刃物や回転部分、切り屑に触れたり体の各部を近づけないで下さい。

◆**損傷した部品がないかを使用前に点検してください。**

- ・使用前に蓄電池や保護部分に損傷がないかを十分点検し、正常に動作するか、所定の機能を発揮するかを確認してください。
- ・スイッチ始動および停止操作のできないコードレス工具は、使用しないでください。異常動作して、けがの原因になります。
- ・電源プラグやコードが損傷した充電器や、落としたり何らかの損傷を受けた充電器は使用しないでください。感電や短絡(ショート)して発火する恐れがあります。
- ・充電器の電源コンセントに差し込んだ時、ガタついたり、すぐ抜ける場合は使用を中止し、修理へ出してください。加熱して故障の原因となります。
- ・刃物および工具類は指定された純正部品を使用してください。また、刃物においては新品または新品同様に破損、欠陥のないものを使用してください。
- ・使用中に異常を感じたら直ちに使用をやめ、点検・修理を行ってください。

◆**指定の純正部品をお使いください。**

- ・当取扱説明書および弊社カタログなどに記載されている以外の付属品や消耗部品は事故やけがの原因になる恐れがありますので使用しないでください。

◆電動工具の修理は専門店で依頼してください。

- ・修理の際はお買い求めの販売店または株式会社 IKK にお申し付けください。
- ・ご自分で修理されますと、事故やけがの原因になります。

⚠ 注 意

*誤った使用方法をした場合、人身事故や機械の破損・故障が発生する可能性があります。

◆最大能力を超えた作業や急激な操作はしないでください。

- ・仕様欄にある本機の最大能力を確認してください。
- ・能力を超えた使用は機械の故障を招くだけでなく、大変危険です。
- ・急激な作業は機械の損傷や事故につながります。
- ・モーターがロックするような無理な使い方はしないでください。
発煙、火災の恐れがあります

◆電動工具は大切に取り扱いってください。

- ・誤って落としたり、ぶついたりしますと外枠が変形したり、破損する場合があります。そのような時は必ず使用前に十分な点検を行ってください。

◆充電器のコードを乱暴に扱わないでください。

- ・コードを持って充電器を運んだり、コードを引っ張ってコンセントから抜かないでください。
- ・コードを熱、油、角のとがった所に近づけないでください。
- ・コードが踏まれたり、引っ掛けられたり、無理な力を受けて損傷することがないように、充電する場所に注意してください。感電や短絡(ショート)して発火する恐れがあります。

◆コードレス工具は、注意深く手入れしてください。

- ・安全に能率よく作業していただくために、刃物類は常に手入れをし、よく切れる状態を保ってください。破損した刃物類を使用すると、けがの原因になります。
- ・付属品の交換は、取扱説明書に従って下さい。けがの原因になります。
- ・充電器に延長コードを使用する場合は、事前に点検し、損傷している場合には交換してください。感電や短絡(ショート)して発火する恐れがあります。
- ・握り部は、常に乾かして綺麗な状態に保ち、油やグリースが付かない様にしてください。けがの原因になります。

◆電動工具は次のような場所に保管してください。

- ・お子様の手が届かないところ、または錠のかかる不安定でない所
- ・温度や湿度の急変せず、温度が50℃以上に上がらない所(金属の箱や夏の車内などは不可)
- ・直射日光や雨の当たらない、湿気のない、乾いた所
- ・引火または爆発の恐れがある揮発性物質の置いていない所

◆屋外使用に合った延長コードを使用してください。

- ・屋外で充電する場合、キャブタイヤコードまたはキャブタイヤケーブルの延長コードを使用してください。

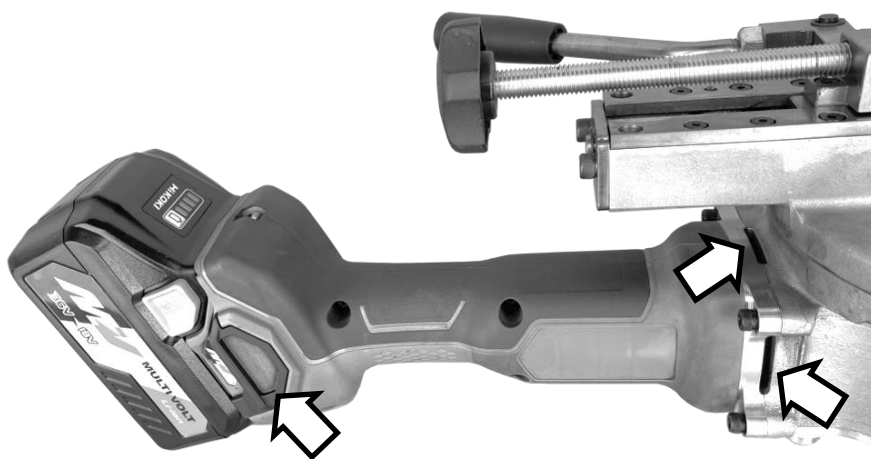
◆指定以外の電圧で充電しないでください。

- ・充電が十分にできなかつたり、充電器が焼損するなど事故の原因となります。
- ・直流電流ではお使いにならないでください。
- ・指定電圧(100V)の上下10%以内でご使用ください。

◆本体の風窓はふさがらないでください。

- ・電動工具にある溝や風窓は電動工具の性能を発揮するうえで重要な働きをする部分です。ふさいだり、泥などが詰まったりしないようご注意ください。

ふさいでしまうと、能力低下や故障の原因となる穴や溝の一例



*製品の性能低下や、故障の原因となります。

騒音防止規制について

騒音に関しては、法令および各都道府県などの条例で定める規則があります。周囲に迷惑をかけないように各条例で定める騒音規制値以下でご使用になることが必要です。状況に応じ、遮音壁を設けて作業してください。

本製品の使用上のご注意

先に電動工具としての一般的注意事項を述べましたが、これからご使用いただくコードレスチップソーカッターについてはさらに次に述べる注意事項を守ってください。

警告

*誤った使用方法をした場合、使用者が死亡または重傷を負う可能性があります。

◆正しい用途で安全作業をしてください。

- ・本機は「コンクリート補強に使用する鉄筋(D32～D51)の切断」を目的とした電動工具です。この用途以外にはご使用できません。

◆最大能力を超えた作業はしないでください。

- ・仕様欄にある本機の最大能力を超えた作業はしないでください。

◆使用中は工具本体を確実に保持してください。

- ・置いて使用する際は、水平で安定した場所でご使用ください。

◆使用中は刃物類や可動部分に触れたり手や顔などを近づけないでください。

◆保護メガネ・ヘルメット・ゴム底の安全靴をはいてください。

- ・ほこりが多く出る場合は防塵マスクと集塵機(集塵装置)を併用してください。

◆スイッチが入る状態でその場を離れないでください。

- ・差し込みプラグを電源に接続した状態で、その場を離れないでください。

◆切断中に高温の切粉を発生します。

- ・切断する際に発生する切粉は高温になっていますので、周りに人や薬品、可燃物が無い事を必ず確認してから作業をしてください。

◆ソーカバーを外したまま使用したり、その場を離れたりしないでください。

- ・重大なけがや事故につながります。

注 意

*誤った使用方法をした場合、人身事故や機械の破損・故障が発生する可能性があります。

- ◆刃物(チップソー)や付属品は正規の位置に確実に取りつけてください。
 - ・指定された純正部品で新品または新品同様の破損・欠陥の無いものを、指定された方法でとりつけてください。
- ◆コンクリートは切断しないでください。
 - ・急激な負荷変動が発生し、本体が振り回される場合があります。
- ◆切断時には材料に対して強く押し付けしないでください。
 - ・本機を強く材料に押し付けると、チップソーやモーターの破損につながります。「効率の良い切断方法と寿命」(P. 25)を参照して切断を行ってください。
- ◆スイッチの操作直後に材料に押し当てないでください。
 - ・チップソーが回転した瞬間に材料に当たりますと、モーターやチップソーの損傷につながります。
 - 回転数が上がるのを待ってゆっくりと材料に押し当ててください。
- ◆切断する材料は確実にクランプしてください。
 - ・材料はクランプで確実に保持し、外れない事を確認してからご使用ください。
 - ・材料に対して垂直にチップソーが当たるようにクランプしてください。
- ◆高所作業時は下に注意してください。
 - ・高所での作業時は、下に人がいないことを良く確かめて作業してください。
- ◆指定以外の蓄電池は使用しないでください。
- ◆蓄電池2本以上の連続使用はしないでください。
 - ・満充電の蓄電池を2本以上連続して使用しないでください。モーターが焼損する恐れがあります。
 - ・2本以上連続して使う場合は、モーターを十分に休ませ、冷ましてから使用してください。
- ◆異常が起きたらすぐ、運転を中止してください。
 - ・機械の不調や異常に気がついた場合は、直ちに運転を止めてください。
- ◆鋭利な切断片や切りくずに注意してください。
 - ・特に切りくずは鋭利で刺さりやすいため、革手袋を使用し、エアガンなどで吹くことはやめてください。切断直後は熱を持ちますので注意してください。

- ◆ダストケースは本体に取り付けてご使用ください。
 - ・高温で鋭利な切粉が飛散した場合、けがをすることがあります。
- ◆連続作業時は本体温度に注意してください。
 - ・本体の表面温度が60℃を超えたら作業を中止し、本体を冷やしてください。
機械の焼きつきによる故障、モーターの絶縁低下などの原因となります。
- ◆摩耗・破損・変形しているチップソー(刃物)は使用しないでください。
 - ・摩耗や欠けには常に注意し、異常があった場合は直ちに使用を止めて下さい。
- ◆機体で材料をたたいたり、落下させるなどの強い衝撃を加えないでください。
 - ・内蔵している精密部品が破損し、動作不良や誤動作等の原因になります。
- ◆スイッチパネルに強い衝撃を与えたり、破いたりしないでください。
- ◆蓄電池は確実に取付けて下さい。
 - ・確実にないと、蓄電池が抜け落ちて、けがの原因になります。
- ◆蓄電池は一般のごみと一緒に捨てたり、火の中へ入れないでください。
- ◆蓄電池は子供の手の届かない所に保管してください。
- ◆蓄電池の仕様表示に従って正しく使用してください。

USB 機器との接続時のご注意

本製品に標準付属されている充電器には、電動工具用リチウムイオン電池を充電する以外に、一般の USB 機器を充電できる USB 端子を装備しています。

USB 機器を充電する際は、以下の内容を守って下さい。

予期できない問題が生じた場合、接続した USB 機器の内部に保存されているデータが破損したり、消失する可能性があります。万一の場合に備えて、必ず事前にバックアップをしてください。

なお、USB 機器との接続において、USB 機器内部に保存されているデータの破損または消失および接続機器の故障については、いかなる場合においても当社では責任をおいかねますので、あらかじめご了承ください。

リチウムイオン電池の使用上のご注意

本製品にはリチウムイオン電池が標準で付属されております。

リチウムイオン電池の寿命を長くする目的で出力を停止する保護機能がついています。

本製品を使用中、スイッチを引いたままでも下記①、②、③の場合、モーターが停止する場合がありますがこれは保護機能によるものであり故障ではありません。

①電池残量が少なくなるとモーターが停止します。

このときは速やかに充電してください。

②工具本体が過負荷状態になるとモーターが停止する場合があります。

このときはいったんスイッチをはなし、過負荷の原因を取り除いてください。

③蓄電池が過熱状態になるとモーターが停止する場合があります。

このときは、蓄電池の使用を中断し、工具本体より取り外して、風通しの良い日かげなどで蓄電池を十分に冷ましてください。再びご使用になれます。

さらに次項に述べる注意事項を守って下さい。

警 告

蓄電池の液漏れ、発熱、発煙、発火を未然に防ぐため以下の内容を必ず守って下さい。

◆蓄電池に切りくずやほこりがたまらないようにしてください。

- ・作業中に切りくずが蓄電池にふりかからないようにしてください。
- ・作業中に機体に付いた切りくず、ほこりが降りかかる場所に蓄電池を放置しないでください。
- ・保管時、蓄電池は切りくず、ほこりを落とし、金属製の部品(ねじ、釘など)とは別々にしてください。

◆蓄電池に釘をさす、ハンマーでたたく、踏みつける、投げつけるなど強い衝撃を与えないでください。

◆外傷、変形の著しい蓄電池は使用しないでください。

◆(+)(-)を逆にして使用しないでください。

◆蓄電池を直接、コンセントや車のシガレットコンセントに接続しないでください。

◆蓄電池を指定機器以外の用途に使わないでください。

- ◆蓄電池を電子レンジに入れたり、高圧容器に入れるなど過熱、高圧をあたえないでください。
- ◆蓄電池が液漏れしたり、悪臭がするときは直ちに火気より遠ざけてください。
- ◆強い静電気を発生する場所では使用しないでください。
- ◆蓄電池の使用、充電、保管時に異臭を発したり、発熱、変色、変形、その他以上に気がついたときには、直ちに使用を中止して、お買い求めの販売店にご相談ください。

⚠ 注 意

- ◆蓄電池が液漏れして液が目に入ったときは、こすらずにすぐ水道水などのきれいな水で十分に洗った後、直ちに医師の治療を受けてください。
放置すると液により目に障害を与える原因になります。
- ◆蓄電池が液漏れして液が皮膚や衣類に付着した場合は、直ちに水道水などのきれいな水で洗い流してください。
皮膚がかぶれたりする原因になるおそれがあります。

蓄電池はリサイクルへ

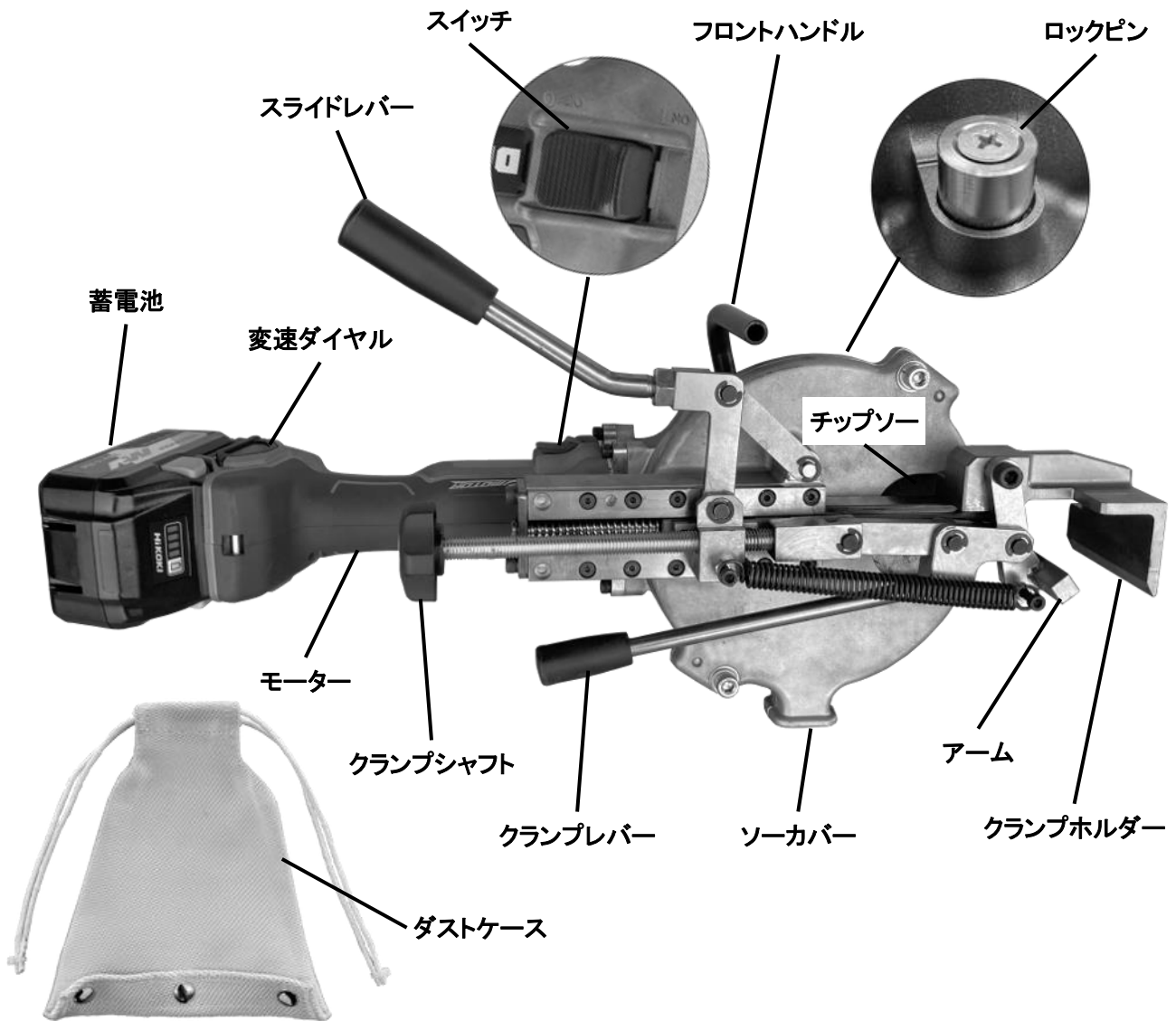
コードレス工具に使用の蓄電池はリサイクル可能な貴重な資源です。蓄電池や製品の破棄の際は、リサイクルにご協力いただき、お買い求めの販売店にご持参ください。



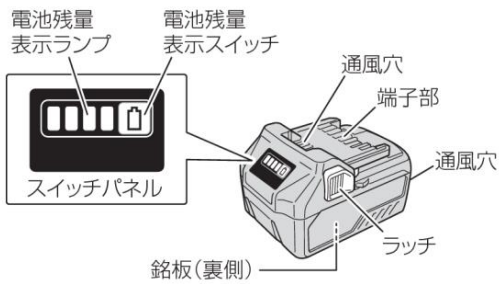
●新しい蓄電池は、当社純正品をご使用ください。

当社指定の蓄電池以外の使用や分解、改造した物(蓄電池を分解してセルなどの内蔵部品を交換した物を含みます)は、安全性や製品に関する保障はできません。

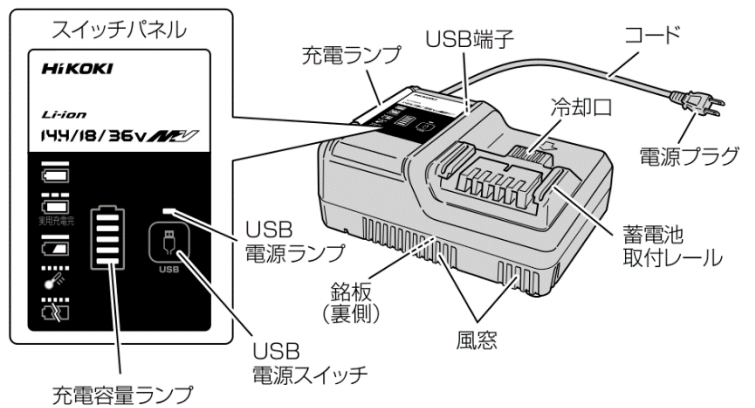
各部の名称



蓄電池詳細



充電器詳細



仕 様

型 式	DRC-5136BLH	標準付属品
切断能力	32~51mm	工具セット 六角棒レンチ 6mm スパナ 17mm×19mm 保護メガネ 充電器(7UC18YDL2) 蓄電池(7BSL36B18) チップソー×1枚(7AY7127U1) ダストケース 樹脂ケース
切断回数	D32 約50回/1チャージ D35 約40回/1チャージ D38 約35回/1チャージ D41 約30回/1チャージ D51 約20回/1チャージ	
電源	DC36V	
外形寸法	(L)578×(W)326×(H)220 mm	
質 量	10kg(蓄電池含む)	

充電器仕様

形 式	7UC18YDL2
充電可能蓄電池	リチウムイオン電池14.4V/18V マルチボルトタイプ蓄電池
入力電源	単相交流 100V 50/60Hz
充電電圧	蓄電池 : 14.4V/18V
充電電流	蓄電池 : 6.0A/12.0A
充電時間	約40分(7BSL36B18充電時) (実用充電*3 : 約30分)
USB端子	出力電圧 : 5V
	出力電流 : 2.1A

蓄電池仕様

形 式	7BSL36B18 (リチウムイオン電池)
電池電圧	36V/18V (自動切替*1)
容 量	4.0Ah/8.0Ah (自動切替*1)
使用可能コードレス製品*2	18V品 36V品 (マルチボルトタイプ蓄電池対応品)

*1: 工具本体により自動で切り替わります。

*2: 詳細は当社カタログなどで確認してください。

*3: 実用充電とは、満充電の約80%まで充電された状態です。

*充電時間は蓄電池の種類や状態、周囲温度により、変化します。

*指定された以外の充電器および蓄電池のご使用は絶対にやめてください。

用 途

コンクリート補強用に使用する鉄筋の切断作業。

⚠ 注 意

- ・能力以上の材料の切断は、機械の故障の原因となりますので、材料の材質、および材料径を必ず確認してください。
- ・最小切断径以下の材料を切断しようとする、クランプができず、本体のブレ、材料の跳ね跳びなどによりけがをする場合がありますのでおやめ下さい。
- ・本機は、クランプ機能によって固定された材料の切断を目的に製作されております。材料を手にとっての切断はしないでください。
- ・本機でクランプできない材料は切断しないでください。

蓄電池の取り付け・取り外し方

⚠ 注 意

- ・蓄電池の取り付け、取り外しの際は、必ずスイッチが切れていることを確認してください。
- ・スイッチに指をかけて取り付け、取り外しを行わないでください。
- ・蓄電池取り付け後、本体と蓄電池の間にすき間が無い事を確認して下さい。

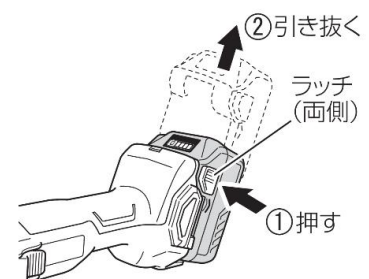
●蓄電池の取り付け方

機械本体をしっかり支え、蓄電池の取り付け方向に注意して「カチッ」と音がするまで蓄電池を押し込みます。



●蓄電池の取り外し方

機械本体をしっかり支え、蓄電池両側のラッチを押しながらスライドさせて引き抜きます。



蓄電池の充電方法

ご使用前、新品時、長期間ご使用にならなかったとき、残量が残り少なくなったときは、次のように充電してください。

⚠ 警告

- ・手順1、2については、充電器の電源プラグをコンセントに差し込む前に確認してください。

⚠ 注意

- ・差し込みプラグを電源コンセントに差し込んだ時、ガタついてたり、すぐ抜ける場合は使用を中止し、修理へ出してください。加熱して故障の原因となります。
- ・充電完了後は充電器から蓄電池を抜いて保管してください。
- ・正しい充電をしても、蓄電池の使用時間が著しく低下してきたときは、蓄電池の寿命が尽きたものとお考えいただき、新しい蓄電池と交換してください。寿命の尽きた蓄電池をそのまま使用していると、蓄電池だけでなく、充電器の故障の原因になります。

1. 電源を確認する

この充電器は交流100V用です。200V電源や直流電源、昇圧器などのトランス類を使用しないでください。

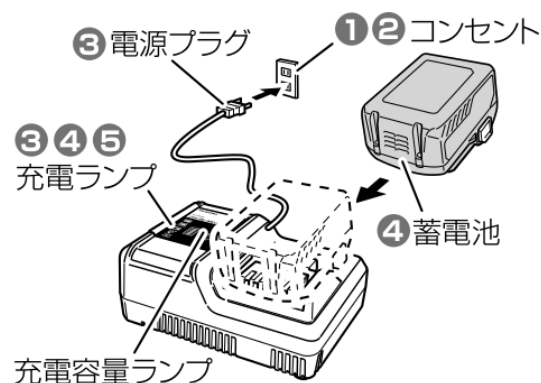
2. コンセントを確認する

コンセントがガタついていたり、電源プラグが抜け落ちてしまうときは、接続しないでください。そのまま使用すると危険です。

3. 電源プラグをコンセントに差し込む

充電ランプが赤の点滅を繰り返します。

(P. 16「充電ランプの表示について」参照)



4. 蓄電池を充電器に差し込む

- ・蓄電池をしっかりと突き当たるまで差し込んでください。
- ・充電を開始すると、充電ランプが青に連続点灯して、充電開始をお知らせします。
- ・充電中は、電池容量ランプで充電容量を表示します。

***実用充電が完了すると、充電ランプが緑の点滅になり、ブザーが「ピッ、ピッ…」と5秒鳴ってお知らせします。**







5. 充電が終わったら

- ・満充電になると、充電ランプが緑に連続点灯し、ブザーが「ピー」と5秒鳴ってお知らせします。
- ・電源プラグをコンセントから抜き、充電器から蓄電池を抜き取ってください。

***充電時間は周囲温度や蓄電池の状態により長くなることがあります。**

●電池容量ランプについて

電池容量ランプによって、充電中の電池の充電容量を確認する事が出来ます。ランプの表示と電池容量は以下のようになっています。

ランプの表示	 赤色:点滅	 赤色:点滅	 赤色:点滅	 赤色:点滅	 赤色:点滅	 赤色:点灯
充電容量	20% 未満	40% 未満	60% 未満	80% 未満	実用充電完了	満充電完了




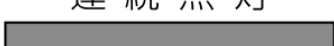


電池残量表示は、周囲温度、電池特性等で多少異なります。

***充電完了後、約10秒後に充電容量ランプは消灯します。**

●充電ランプの表示について

充電器には、充電状態を表示する「充電ランプ」がついています。

各ランプの表示内容は以下のようになっています。

		ランプの表示		表示内容
充電ランプ (赤・青・緑・紫)	充電前	赤点滅	2秒点灯 / 0.5秒消灯 	電源にさし込んだ状態
	充電中	青点灯	連続点灯 	
	実用充電完了*	緑点滅	2秒点灯 / 0.5秒消灯  (断続ブザー音:約5秒)	
	満充電完了	緑点灯	連続点灯  (連続ブザー音:約5秒)	
	高温待機	赤点滅	0.3秒点灯 / 0.3秒消灯 	蓄電池の温度が高くて充電できない (温度が下がると自動的に充電を開始)
	充電不可	紫の速い点滅	0.1秒点灯 / 0.1秒消灯  (連続ブザー音:約2秒)	充電器または蓄電池の端子部に異物が入っている

*実用充電とは、満充電の約80%まで充電された状態です。

*一度充電が完了した後、次の充電まで5分程度休ませてください。

同じ充電器を連続して使用すると、充電器が発熱し、故障の原因になります。

U S B 機 器 の 充 電 方 法

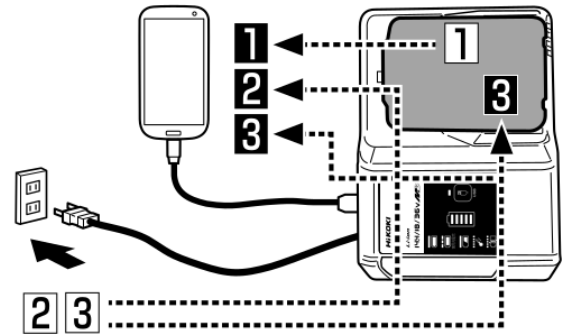
リチウムイオン電池から携帯電話などのUSB機器を充電することができます。

⚠ 警 告

- ・使用前に接続するUSBケーブルが損傷していないことを確認してください。損傷したUSBケーブルを使用しますと、発煙・発火の原因になります。
- ・使用しない時は、USB端子にゴムカバーを被せてください。USB端子にほこり等が付着すると、発煙・発火の原因になります。

1. 充電方法を選択する

充電方法は次の3通りが可能です。
充電方法に応じて、蓄電池を充電器に差し込むか、電源プラグをコンセントに差し込みます。



2. USB電源スイッチをONにする

USB電源スイッチをONにすると、USB電源ランプが点灯します。



供給電源	充電機器
1 蓄電池	1 USB 機器
2 100V コンセント	2 USB 機器
3 100V コンセント	3 蓄電池と USB 機器

3. USBケーブルを接続する

ゴムカバーをめくり、充電するUSB機器にあった市販のUSBケーブルをUSB端子に奥までしっかりと差し込みます。

- ・電源プラグをコンセントに差し込んでいない場合、蓄電池の容量がなくなると、USB電源ランプが消灯して出力が停止します。
- ・USB電源ランプが消灯した時は、電源プラグを差し込むか、蓄電池を交換してください。

4. 充電が終わったら

- ・USB機器の充電が終わっても、USB電源ランプは消えません。
充電状態はUSB機器で確認してください。
- ・USB電源スイッチを切り、電源プラグをコンセントから抜きます。
- ・充電器から蓄電池を抜き取り、USB端子にゴムカバーを被せてください。

*USB機器と蓄電池の充電を同時に行うと、充電時間が長くなります。

*USB機器を充電しない時は、USB電源スイッチをOFFにして、USB機器を充電器から取り外してください。(USB機器の蓄電池寿命を縮めたり、思わぬ事故の原因になります。)

*USB機器によっては、充電できない場合があります。

基本機能について

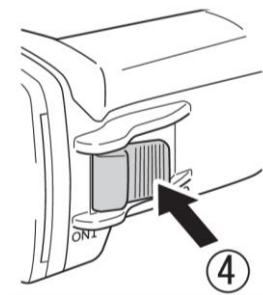
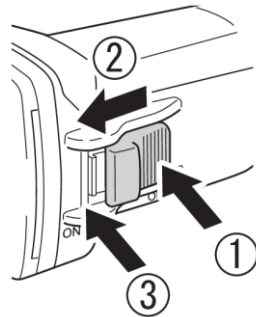
●スイッチ

⚠ 警告

・工具本体に蓄電池を差し込む前に、スイッチが切れている事を必ず確認してください。スイッチを入れたまま蓄電池を差し込むと、事故の原因となります。

スイッチは①の方向に押し、②の方向にスライドさせた後、③の方向に押し込むとスイッチがロックされ、連続運転が出来ます。

ロックを解除し、スイッチを切る時は、④の方向にスイッチを押します。



●電池残量表示

電池残量表示スイッチを押すとランプが点灯して、電池残量を確認することができます。

電池残量スイッチを押してから、約3秒後にランプは消灯します。

電池残量表示は、周囲温度、電池特性等で多少異なりますので目安として見てください。

また、残量表示機能のある製品側、および充電器側の残量表示と異なる場合があります。

ランプの点灯状態	電池残量
	点灯 75% 以上
	点灯 50% ~ 75% 未満
	点灯 25% ~ 50% 未満
	点灯 25% 未満
	点滅 0%
	点滅 高温のため出力停止 ^{※1}
	点滅 故障のため出力停止 ^{※2}

※1: 蓄電池を工具本体より取りはずし、十分に冷ましてください。

※2: 蓄電池の故障と考えられますので、お買い求めの販売店にご相談ください。

●モード切替機能

本製品は、モーターの回転数を制御する機能がありますが、下記の設定で使用してください。

モード設定	変速モード
ダイヤル設定	5

*オートモード「A」や、変速モードのダイヤル設定が「5」以外の低回転の状態では材料の切断を行うと内蔵されている電子回路部品の温度が高くなり、故障の原因になります。

出荷時は、上記設定してありますが、設定が変わってしまった時には、以下の方法で上記の設定を戻してください。

設定変更方法

変速ダイヤルを回すことで、作業モードが切り替わります。

*変速ダイヤルはいつでも設定変更出来ます。



●ソフトスタート

起動時の回転数を制御することで、作業への反動を低減します。

●ブレーキ機能

スイッチを切るとブレーキが働き、モーターの回転を停止させます。

●定回転制御

負荷をかけても回転数を一定に保とうとするため、回転数が下がりにくく、高い作業性が得られます。

●過負荷保護機能

作業中一定以上の負荷が加わると、モーターが停止します。

●温度保護

本体の温度が一定以上になると、制御部の保護のため停止します。

本体の温度が下がれば、再び使用できます。

***連続運転中は、ギヤケース等の金属部分が熱くなるので手を触れないでください。**

●再起動防止機能

スイッチを入れた状態で、蓄電池を本体に差し込んでも起動しません。

スイッチを一度切ることで、解除することが出来ます。

●キックバック軽減システム

本製品には、モーターの回転数の変化を監視し、チップソーの挟み込み等により、モーターの回転速度が急速に低下した時、瞬時にモーターを停止することで、工具本体が振られる前に出力を停止し、作業者にかかる負荷を軽減させます。

作業中にモーターが停止した場合は、直ちにスイッチを切り、負荷の原因を確認して取り除いてから、再度スイッチを入れて、切断を再開して下さい。

作業前点検

⚠ 警告

・次の1～4項については、蓄電池を本体に取り付ける前に確認してください。

1. 蓄電池の状態を確かめてください。

蓄電池の外見に異常がないか、端子部がきれいで清潔であるかを確かめてください。

2. スイッチが切れていることを確かめてください。

不意な始動を防ぐため、スイッチの引き金を引き、放した時にスイッチが戻ることを確認してください。

3. 損傷した部品が無いかを点検してください。

モーター端子部、スイッチといった電気部品、チップソー(刃物)や、ソーカバーなどに損傷した部分が無いかを点検してください。

チップソー(刃物)および工具類は指定された純正部品を使用してください。

また、チップソー(刃物)においては新品または新品同様に破損、欠陥のないものを使用してください。

4. チップソー(刃物)や各部の取り付けボルトを確認してください。

チップソー(刃物)は指定された純正品であること、刃に欠けや欠損が無い事を確認してください。また、取り付けボルトがしっかりと締まっている事を確認してください。

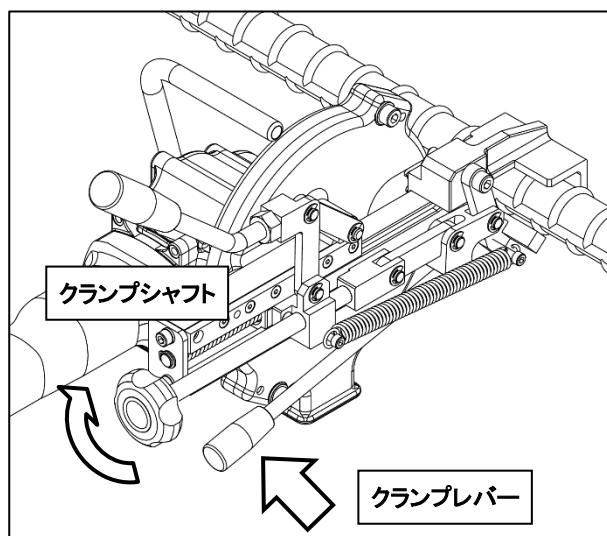
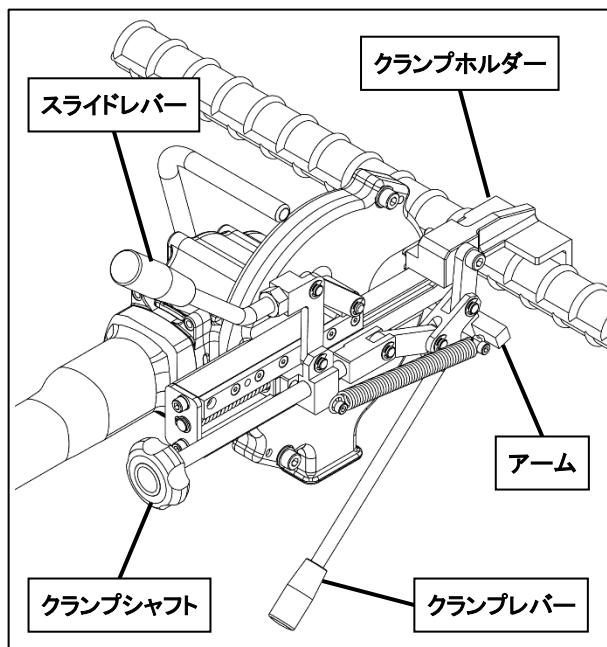
5. 試運転をしてください。

いきなり切断作業を行うのではなく、一度動かして正しく動作する事を確認してください。この時、異音・火花・動作不良などの機械の異常に気がついた場合には、直ちに運転を止め、点検・修理に出してください。

ご使用方法

材料をクランプする

- クランプホルダーを鉄筋にひっかけるようにセットします。
この時、あらかじめクランプシャフトを左へ回しておき、アームと材料の間に十分な隙間を作っておきます。
- クランプレバーを上げ、アームを前進させます。
この時、アームが鉄筋に当たらないように注意してください。
- クランプシャフトを右へ回し、材料に軽く当たるまで、アームを前進させます。
- 一度、クランプレバーを下げ、クランプ状態を解除します。
- クランプシャフトを約1/2回転(180度)程度、右に回し、アームを少し前進させます。
- その後、もう一度クランプレバーを上げて鉄筋をクランプします。



⚠ 注意

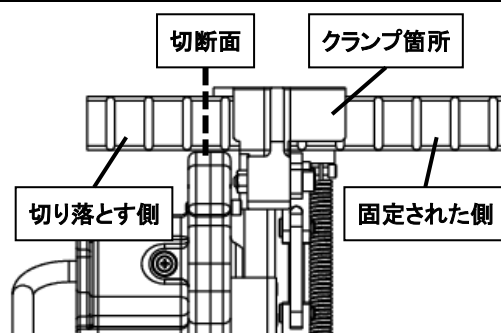
- ・材料をクランプしたら、ガタつきなどが無いかを確認してください。
- ・クランプが弱すぎたり、強すぎる場合は、再度クランプシャフトによる調整を行ってください。
- ・ご使用の際は、必ず保護メガネの着用と、ダストケースの取り付けを行ってください。

材料を切断する

1. 22ページの「材料をクランプする」に従い、材料をしっかりとクランプします。
2. スイッチをON(入)にして、モーターを作動させます。
3. 回転数が上がったことを確認して、スライドレバーをゆっくりと押します。
4. スライドレバーを押すと本体がゆっくりと前進し、材料を切断します。
5. 切断終了後、スライドレバーにかけた力をゆっくりと戻してください。
ばねの力で本体は元の位置まで戻りますが、必ずレバーに手を添えておいてください。
6. 本体が戻りましたら、スイッチをOFF(切)にしてモーターを止めてください。

警告

施工された材料や固定された材料をクランプする時は、必ず固定された側の材料にクランプしてください。切り落とす側にクランプすると切断時に切り落とされた材料とともに本体が落ち、大変危険です。



- ・スイッチを入れ、チップソーが回転した瞬間に材料に当たりますと、チップソーやモーターの損傷を招くばかりでなく、チップが欠けてけがをする危険があります。回転数が上がるのを待って、ゆっくりと材料に当ててください。
- ・スイッチをON(入)にする際は、チップソーが材料に触れていないことを確認してください。
- ・切断時は材料に強く押し付け不要ご注意ください。P. 25の「効率の良い切断方法」を参照し、ゆっくりと切断してください。強く押し付けると過負荷によりチップソー、モーターなどを損傷する場合があります。

使用に関する注意事項

⚠ 警 告

- 材料を切断する際は、材料に対して強く押し付けしないでください。
- 切断された材料が倒れてきたり、飛ぶ事があります。倒れる方向や飛ぶ方向に人やモノがない事を確認してください。
- 3mm以下の薄切り切断はしないでください。ソーカバー内に切断片が入り、チップソーの損傷や、本体の故障、けがの原因になります。
- チップソーが回転した瞬間に材料に当たりますと、チップソーやモーターの損傷を招くばかりでなく、チップが欠けて飛散した場合けがをする危険があります。回転数が上がるのを待って、ゆっくりと材料に押し当ててください。
- 材料を手を持った状態では絶対に切断をしないでください。不安定な状態となり、機械の故障のほか、指を切断するなどの危険があります。
- 長尺を残して切断する場合は、材料が倒れたり落下する危険がありますので、倒れ防止策や落下防止策などをしてください。
- 材料に対して垂直に刃が当たるようにして切断してください。
- 切断中は高温の切粉を発生します。切粉は高温になっていますので、周りに人や薬品、可燃物が無い事を必ず確認してから作業をしてください。
- モーターが回転中はロックピンを押さないでください。またロックピンを押したままでスイッチを入れないでください
- 作業が終わりましたら、必ず蓄電池を本体から抜いてください。

効率の良い切断時間と寿命

*チップソーの寿命は、あくまでも目安であり、変動します。

1. チップソーの交換時期

チップソーは本体に1枚付属でついていますが、長い間使用していると、摩耗などによる寿命を迎えます。鉄筋のメーカー、材質、切断の時間(押しつける力)などによって寿命は変動しますが、平均的な交換時期を下表に示します。

2. 効率の良い切断時間と平均交換時期

DRC-5136BLH

鉄筋径	切断時間	切断回数
D32	15秒	900回
D35	18秒	700回
D38	22秒	500回
D41	25秒	400回
D51	30秒	250回

上記表の数値は、異形棒鋼(SD345相当品)を最も効率よく切断した場合の交換時期であり、あくまでも参考です。下記の症状が確認された場合は、表の数値にかかわらずチップソーを交換してください。

- ・切断時間が非常に長くなった
- ・切断面が酸化して黒くなっている。
- ・切断時、強く力を加えていないのに、モーターがよく停止する。
- ・点検時、チップソーの刃が欠けていた。

以上のような症状がみられた場合には、チップソーを交換してください。

⚠ 警 告

- ・チップソーは本機の仕様に合わせて作られていますので、必ず当社純正品を使用してください。
- ・チップソーは再研磨しての使用はしないでください。使用済みのチップソーは割れ、反りなどが発生している場合があります、機械の損傷・けがの原因となります。

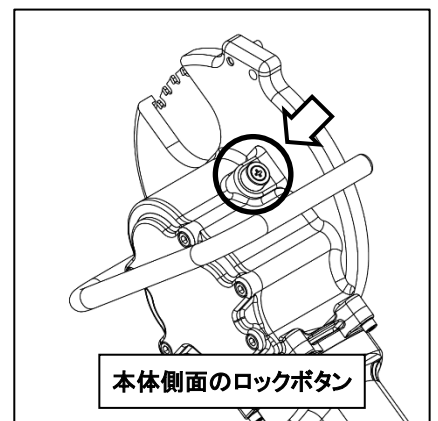
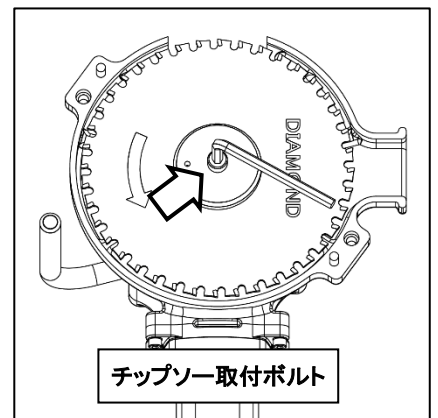
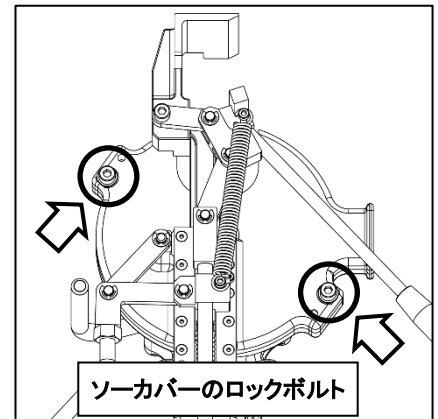
チップソーの交換方法

⚠ 警告

・チップソーの交換を行う際は、必ずスイッチをOFF(切)にし、蓄電池を本体から抜いて下さい。

チップソーの外し方

- (1) ソーカバーにある2箇所のロックボルトを六角棒レンチ(6mm)で外します。
- (2) ソーカバーを本体より外します。
- (3) 六角棒レンチ(6mm)を六角穴付きボルトの頭部にはめてください。
- (4) 本体側面のロックボタンを押しながら、六角棒レンチ(6mm)を左右どちらかにゆっくりと回していくと、ロックボタンが深くはまりこみ、チップソーの回転がロックされます。
- (5) このロックされた状態で、ロックボタンを押したまま六角棒レンチ(6mm)を反時計回りに回してください。取付ボルトおよびソーワッシャが外れますのでチップソーを取り外します。



⚠ 注意

・ロックボタンは確実に押したまま作業を行って下さい。ロックボタンのはまり込みが浅いと、六角棒レンチを回している最中に空回りをしてけがをする場合があります。

チップソーの取り付け方

▲ 注 意

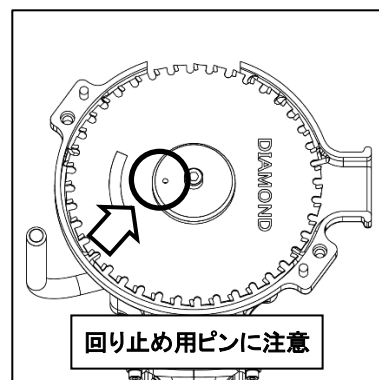
- ・チップソーは指定された純正部品で、新品・または新品同様の破損・欠損の無いものをお使いください。
- ・再研磨をしての使用はしないでください。

(1) 新品のチップソーをセットします。

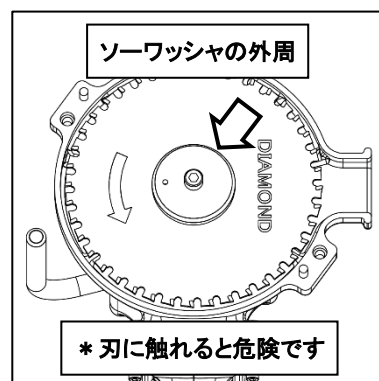
*新品のチップソーの外周には、ビニールが巻いてありますので、外してから取り付けてください。

チップソーは **DIAMOND**[®] マークが見えるように、こちらの面を上にして取り付けてください。

(2) 回り止め用のピンに気を付け、ソーワッシャを確実にセットして、チップソー取付ボルトを指で軽く締めてください。



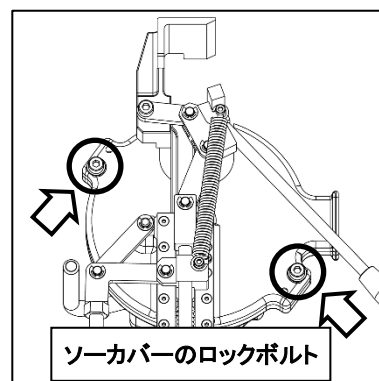
(3) 本体側面のロックボタンを押しながら、六角棒レンチ(6mm)で取り付けボルトを締めてください。ロックボタンが深くはまりこむところがあります。



(4) ロックボタンを押したまま、六角棒レンチ(6mm)をしっかりと締めて下さい。

(5) 六角棒レンチ(6mm)を外し、ソーワッシャ外周を持ってチップソーが回ることを確認してください。

(6) 最後にソーカバーを確実に固定してください。この際過度に締めすぎますと、ソーカバーを破損する場合があります。



点検・保守

⚠ 警告

- ・点検・保守を行う際は、必ずスイッチを切り、蓄電池を本体から抜いて下さい。
- ・充電器は電源プラグをコンセントから抜いて下さい。

●使用後の手入れ

使用後は、皮手袋をして、鉄粉、ゴミなどを清掃してください。

この時、エアガンなどでゴミを吹きとばさないでください。鋭利な切断片などが飛散した場合、危険です。

●各部取り付けネジの点検

各部取り付けネジの緩んでいるところがないかを定期的に点検してください。もし、緩んでいるところがありましたら、締め直してください。また、異常がある場合は、交換して下さい。きちんと締まらずに緩んだままですと危険です。

●表面の汚れ清掃

モーター一部の外枠は強靱な合成樹脂ですが、ガソリン・シンナー・石油・灯油類を付着させると表面を痛めます。清掃の場合は、乾いた布、もしくは石けん水を付けた布などで拭いてください。

充電器のコードは油やグリースなどによって劣化しないように、表面の汚れを乾いた布などでふき取ってください。

●チップソーの点検

摩耗や欠けには常に注意し、異常のあるチップソーは使用しないでください。

●端子部(工具本体、蓄電池)の点検

⚠ 注意

- ・端子部に切りくず、ほこりがたまっている場合は、取り除いてください。
そのまま使用すると、故障の原因になります。

端子部に切りくず、ほこりがたまっていないか点検してください。

作業前、作業後のほかに作業中でも時々点検してください。

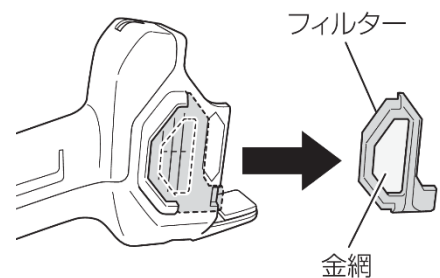
●フィルターの清掃

使用後はモーターのフィルターを外し、金網に付着したごみやほこりを取り除いて下さい。

フィルターを取り外して無負荷運転し、湿気のない空気を入れることで、内部のごみやほこりを排出して下さい。

モーター内部にごみやほこりがたまると故障の原因になります。

清掃後、フィルターを確実に取付けてください。



●電動工具は次のような場所に保管してください。

- ・お子様の手が届かないところ、または錠のかかる不安定でない所
- ・温度や湿度の急変しない所
- ・直射日光や雨の当たらない、湿気のない、乾いた所
- ・引火または爆発の恐れがある揮発性物質の置いていない所

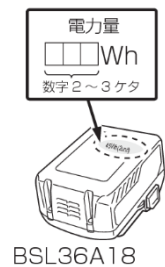
●リチウムイオン電池の輸送について

リチウムイオン電池を輸送する場合、次の点に注意してください。

⚠ 警 告

輸送会社にリチウムイオン電池を含む荷物であること、および電力量を伝えて、輸送会社の指示に基づいた手続きを行って下さい。

- ・電力量が100Whを越えるリチウムイオン電池の場合は、輸送貨物の分類上、危険物扱いとなり、特別な申請等が必要になります。
- ・海外へ輸送をする場合、国際法令および輸出先国の規制に従う必要があります。

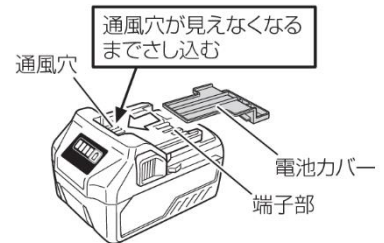


●リチウムイオン電池の保管について

⚠ 警 告

リチウムイオン電池の端子部に導電性のある異物が入り込むと、短絡(ショート)して発熱、発煙、発火する恐れがありますので、保管するときは、以下の内容を必ず守って下さい。

- ・収納ケースに導電性のある切りくずや釘、針金や銅線などの線材を入れないでください。
- ・短絡(ショート)するのを防ぐため、電池カバーを取付けて保管してください。



***リチウムイオン電池を保管するときは、満充電にして保管してください。**

蓄電池の残量が少ない状態で長期間(3ヶ月以上)保管すると蓄電池が劣化し、使用時間が著しく短くなったり、充電できなくなる恐れがあります。

使用時間が著しく低下した蓄電池でも充電と使用を2～5回繰り返すと使用時間が回復する場合があります。

充電と使用を繰り返しても使用時間が極端に短い場合は、蓄電池の寿命がきたとお考えいただき、新しい蓄電池をお買い求めください。

ご修理の際は

IKK製品は、厳密な精度で製造されておりますが、もし正常に作動しなくなった場合には、決してご自分で修理をなさらずにお買い求めの販売店または下記記載の株式会社 IKK 本社もしくは各営業所などにお申しつけください。

十分な性能を発揮しないだけでなく、事故やけがの原因となりますので取扱説明書に記載されている以外の部品の取り付け・取り外しは行わないでください。

札幌営業所	〒003-0834 北海道札幌市白石区北郷4条 2-3-15 TEL 011-807-4141 FAX 011-872-6901
仙台営業所	〒984-0002 宮城県仙台市若林区卸町東 1-1-14 TEL 022-231-0170 FAX 022-238-9181
東京営業所	〒110-0003 東京都台東区根岸 5-13-16 TEL 03-5824-3588 FAX 03-5824-3580
横浜営業所	〒240-0002 神奈川県横浜市保土ヶ谷区宮田町 1-3-1 TEL 045-340-2257 FAX 045-340-2259
名古屋営業所	〒454-0869 愛知県名古屋市中川区荒子 2-128-3 TEL 052-364-0385 FAX 052-364-0386
金沢営業所	〒920-0363 石川県金沢市古府町 1-27 TEL 076-269-2426 FAX 076-269-2436
大阪営業所	〒578-0956 大阪府東大阪市横枕西 6-23 TEL 072-960-7707 FAX 072-960-7708
広島営業所	〒730-0844 広島県広島市中区舟入幸町 16-15 TEL 082-503-5900 FAX 082-503-5901
福岡営業所	〒816-0912 福岡県大野城市御笠川 4-11-24 TEL 092-504-3246 FAX 092-504-3256

220513



サンコーテクノグループ

株式会社 IKK

本社 / 〒410-0001 静岡県沼津市足高 396-59
TEL 055-922-8811 FAX 055-922-2880

下記ホームページにて弊社最新情報をお届けしております。

<http://www.diamond-ikk.com>